

Дополнительные приспособления



Чрезвычайная гибкость.

Выравнивающую ножку можно оснастить стандартным винтом M8 с шестигранной головкой DIN 933 / ISO 4017 требуемой произвольной длины. Одно изделие охватывает все необходимые варианты применения.



Стр. 767

Высококачественные и устойчивые.

Ключ гигиенического исполнения размером 13 мм изготовлен из высокопрочного пластика и защищает зеркальную полированную поверхность гигиенических поворотных замков от повреждений. Кроме того, он устойчив и прочен.

Гefördert durch:



aufgrund eines Beschlusses
des Deutschen Bundestages



Стр. 770

Один за всех.

Легко, быстро и многофункционально — универсальный ключ квадратного сечения для различных железнодорожных вставок.



Ключ гигиенического исполнения
для полиамидной вставки SW 13

См. стр. 767



762 Крышка для монтажного отверстия с технологией DST [5-960DST]



763 Усиливающая пластина DST [6-079DST]



764 Инструменты для демонтажа DST [6-080DST]



765 Выравнивающая ножка M6/M8 [6-008]



766 Универсальный ключ [6-101]



766 Дверной ограничитель с осью из нержавеющей стали [7-911]



767 Ключ для вставки SW 13 [6-102]



767 Ключ гигиенического исполнения для полиамидной вставки SW 13 [6-102.01]



768 Ключи [6-100]



770 Железнодорожные ключи [6-105]



771 Карман для схем [6-220]



772 Овальное окно [6-225]



773 Окно [6-227]



774 Держатель крышки [6-180]



775 Телескопический упор крышки [6-174]



776 Телескопический упор крышки [6-170]



778 Телескопический упор крышки [6-190]



779 Телескопический упор крышки из нержавеющей стали [7-300]



780 Ограничитель открытия двери [6-200]



781 Ограничитель открытия двери из нержавеющей стали [7-310]



782 Кабельная стяжка □ 9.5 и □ 12.7 [6-070]



783 Кабельная стяжка [6-068]



784 Кабельная стяжка-липучка [6-078]



785 Держатель кабелей [6-060]



786 Хомут для кабелей □ 9.5 [6-062]



787 Хомут для кабелей □ 12.7 [6-061]



788 Вставной радиус для кабелей R30 [6-065]

DST



RoHS
WEEE



Преимущества

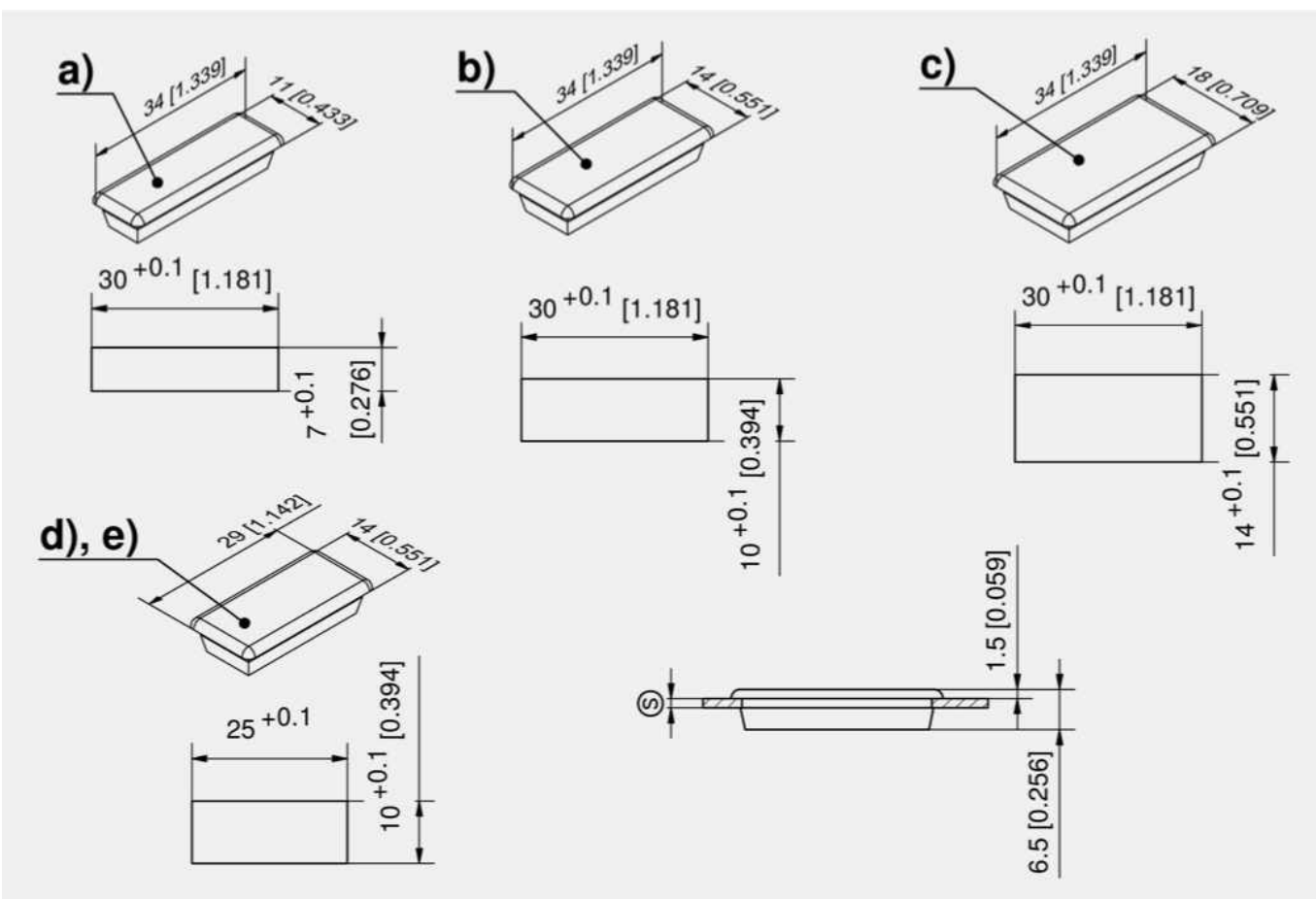
- Для монтажных отверстий 30 × 7 мм, 30 × 10 мм, 30 × 14 мм и 25 × 10 мм.
- Для установки не требуются инструменты.

Материалы

- Крышка для монтажного отверстия: бутадиен-нитрильный каучук, черная или неопрен, твердость по Шору 70°

Примечания

(S) = 1.5 ± 0.1



Крышка для монтажного отверстия

	Номер для заказа	Монтажное отверстие	Материал	Поверхность	Единица поставки
a)	292-0401.00-03007	30 × 7 мм	Бутадиен-нитрильный каучук	черная	10 шт.
b)	292-0401.00-03010	30 × 10 мм	Бутадиен-нитрильный каучук	черная	10 шт.
c)	292-0402.00-03014	30 × 14 мм	Бутадиен-нитрильный каучук	черная	10 шт.
d)	292-0403.06-09005	25 × 10 мм	неопрен 70°	черная	10 шт.
e)	292-0403.06-07035	25 × 10 мм	неопрен 70°	светло-серый (RAL 7035)	10 шт.





Преимущества

- Для монтажных отверстий 30 × 8 мм, 30 × 10 мм, 30 × 14 мм и 30 × 15 мм.
- Для применения решений, основанных на технологии DIRAK-SNAP, на тонких листах и при повышенных нагрузках.
- Для установки не требуются инструменты.
- Обеспечивает защиту решений DST от воздействия вибрации.
- Одна угловая сторона для установки на изгибы.
- Можно использовать для демонтажа решений DST с монтажными отверстиями а.м.

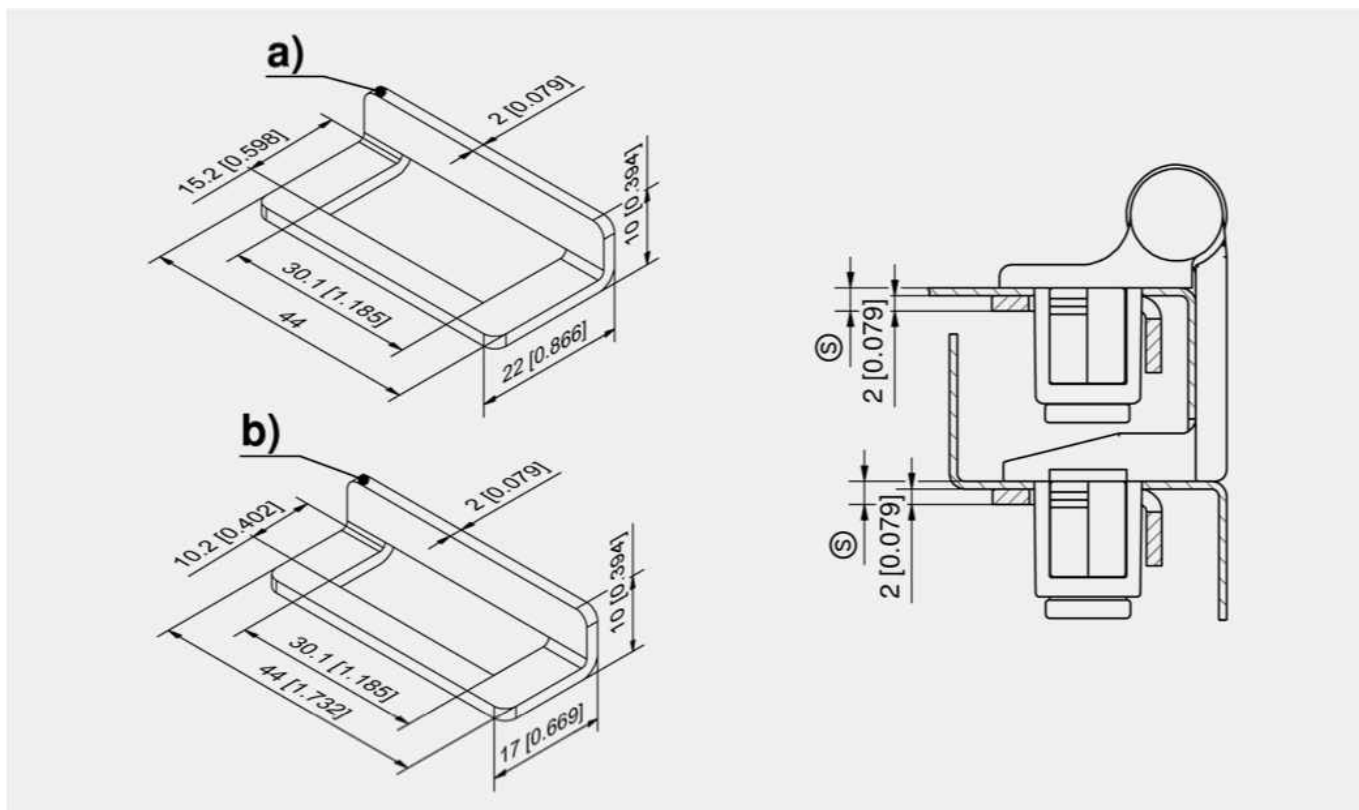
Материалы

- Усилительная пластина: сталь, оцинкованная

Примечания

Диапазон зажима (S) — сумма толщины листа и усилительной пластины.

Пример: толщина листа 1 мм + усилительной пластины 2 мм = диапазон зажима 3 мм



Усилительная пластина

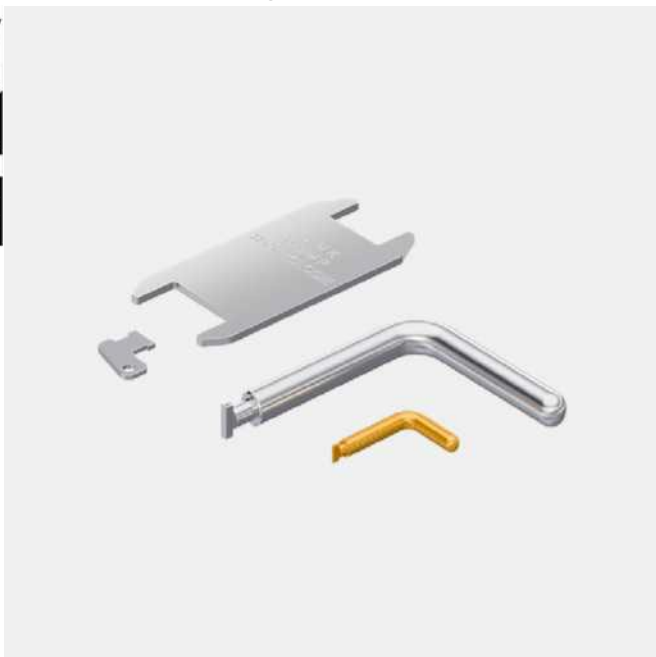
	Номер для заказа	Монтажное отверстие	Монтажное отверстие 2	Единица поставки
a)	292-0701.15-01530	30 × 14 мм	30 × 15 мм	10 шт.
b)	292-0702.15-01030	30 × 8 мм	30 × 10 мм	10 шт.



DST



RoHS
WEEE



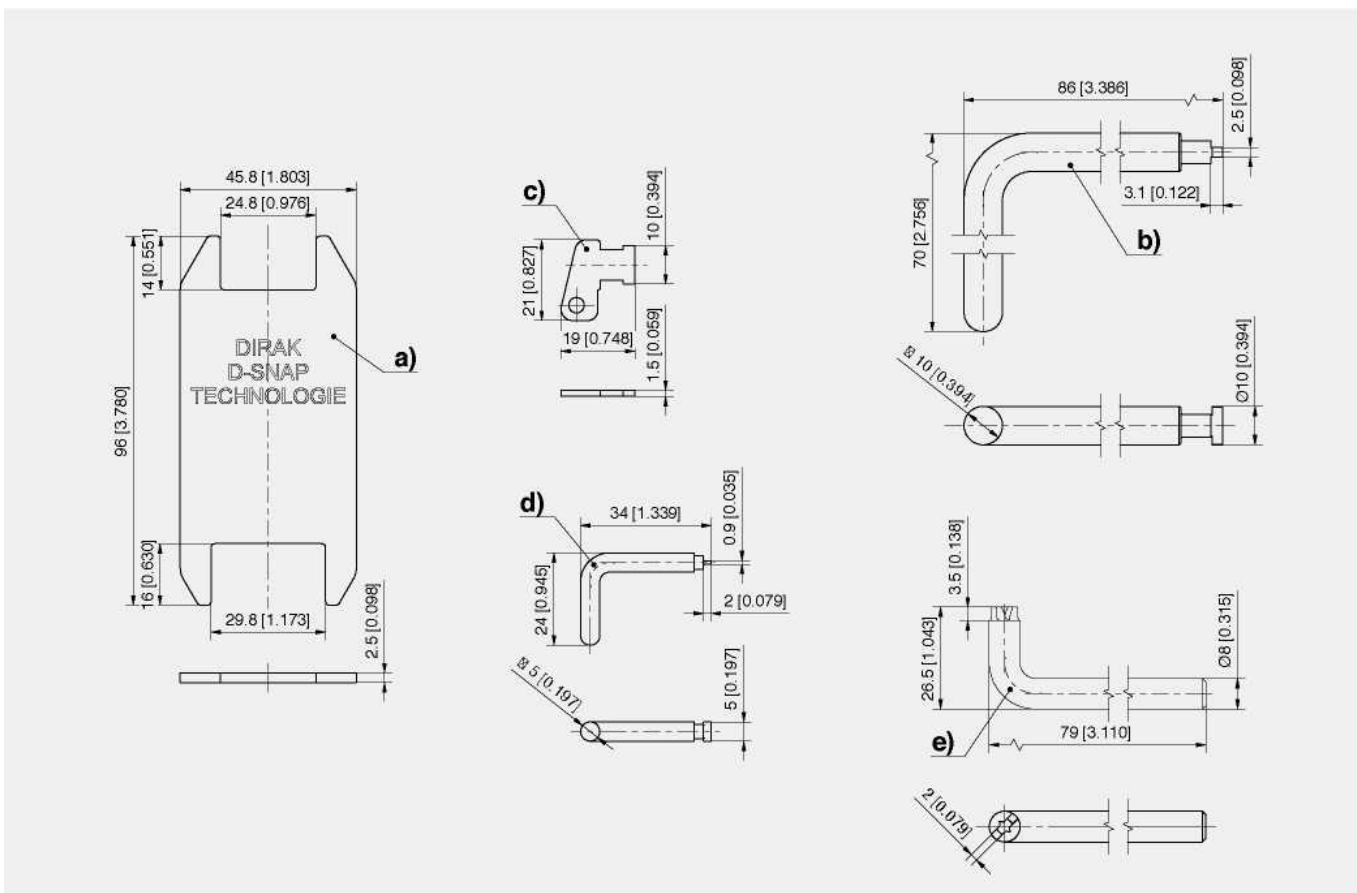
Преимущества

- инструмент для демонтажа для монтажных отверстий 30 × 8 мм, 30 × 10 мм, 30 × 14 мм, 30 × 15 мм длиной 25 мм.
- b), d) и e) инструмент для демонтажа соединителей с технологией DST.
- c) инструмент для демонтажа для монтажных отверстий шириной 14 мм и 15 мм.

Материалы

- **Инструмент для демонтажа:** нержавеющая сталь, латунь и оцинкованная сталь

Дополнительные приспособления



Инструменты для демонтажа DST

	Номер для заказа	Материал	Поверхность	Единица поставки
a)	292-0306.80-02530	нержавеющая сталь		1 шт.
b)	292-0311.15-00000	сталь	с цинковым покрытием	1 шт.
c)	292-0301.15-00000	сталь	с цинковым покрытием	1 шт.
d)	292-0302.70-00000	латунь	необработанная	1 шт.
e)	292-0312.83-00000	нержавеющая сталь		1 шт.





Преимущества

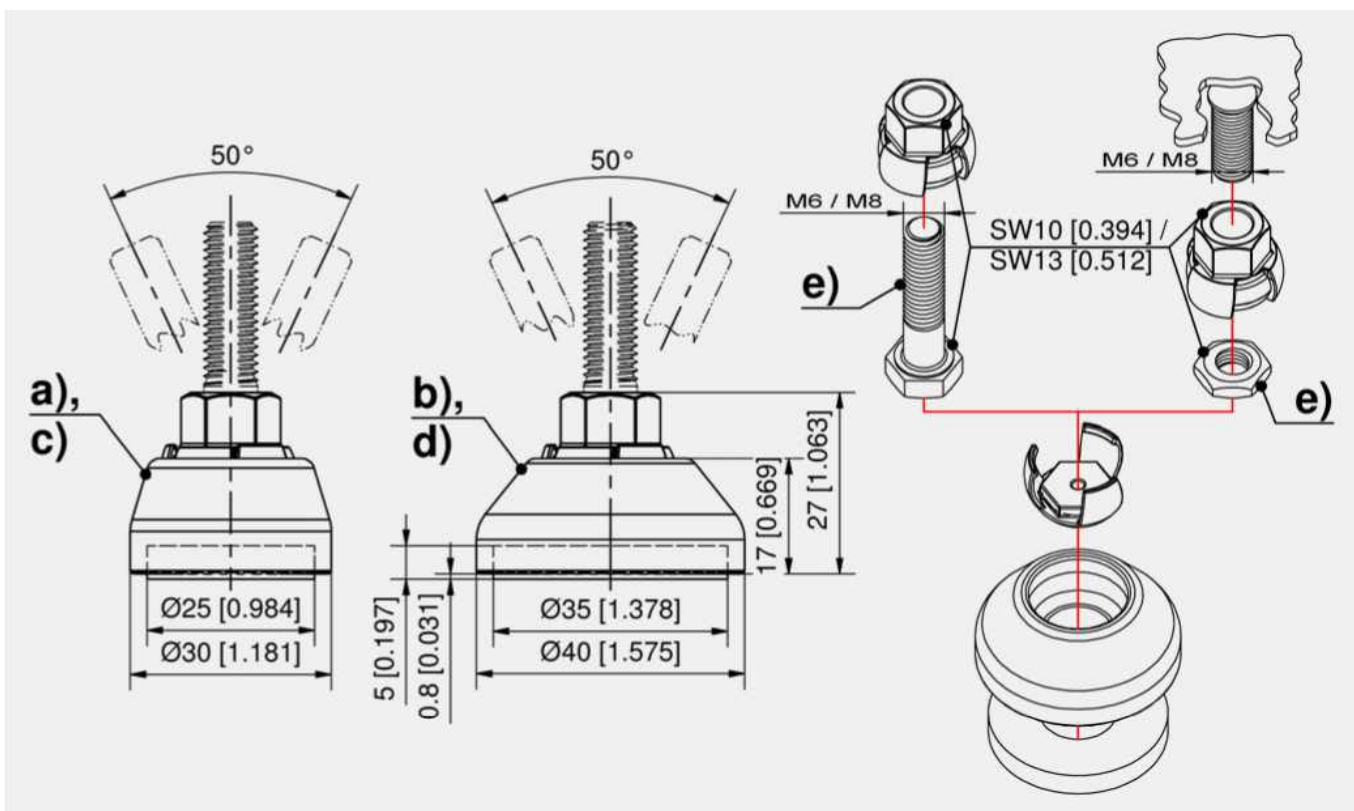
- Длина винта с шестигранной головкой DIN 933/ISO 4017 выбирается произвольно (е), либо шестигранная гайка низкого профиля DIN 439/ISO 8675/ISO 4035.
- Угол наклона $\pm 25^\circ$.
- Большая поверхность контакта благодаря использованию большого шарика в сочетании с малым диаметром тарелки.
- Отсутствие подъемной силы: шарик расположен в углублении. Такая конструкция предотвращает разрушение кромки пластины.
- В зависимости от нагрузки пластина может иметь меньший размер и, таким образом, быть установлена ближе к краю корпуса.
- Противоскользящая вставка входит в комплект.

Материалы

- Пластина, втулка и гайка: полиамид 6
- Противоскользящая вставка: бутадиен-нитрильный каучук

Примечания

Значения, приведенные в таблице, основаны на простой сжимающей нагрузке, направленной перпендикулярно выравнивающей ножке. Возникающие дополнительные напряжения изгиба и смятия приводят к снижению несущей способности болта. Их необходимо учитывать.



Выравнивающая ножка

	Номер для заказа	Диаметр Ø	Размер резьбы	SW	Статическая несущая способность в кН	Единица поставки
a)	580-9008.00-00001	30 мм	M8	13 мм	7.5	40 шт.
b)	580-9007.00-00001	40 мм	M8	13 мм	7.5	40 шт.
c)	580-9010.00-00001	30 мм	M6	10 мм	7.5	40 шт.
d)	580-9009.00-00001	40 мм	M6	10 мм	7.5	40 шт.





RoHS
WEEE



Преимущества

- 2 детали
- Обеспечивает правильное расположение двери и каркаса относительно друг друга.
- Можно установить горизонтально и вертикально.
- Подходит для шкафов, находящихся под воздействием динамических нагрузок (вибрации и ударных воздействий).
- Дверь остается запертой даже при вибрационных нагрузках.
- Балансирует навес двери.

Материалы

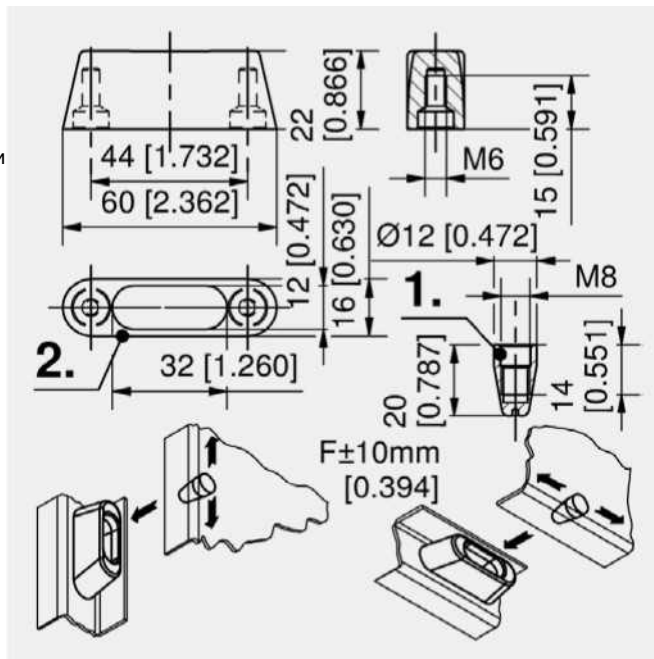
- Дверной ограничитель с осью: AISI 316

Примечания

1. Ограничительная ось, 2. Дверной ограничитель

Дверной элемент навинчивается на сварную шпильку M8.

Элемент для каркаса крепится на винты M6.



Дверной ограничитель с осью

Номер для заказа	Вибростойкие	Способ установки	Единица поставки
241-9201.00-00000	да	привинчивание	1 шт.

Универсальный ключ

[6-101]

RoHS
WEEE

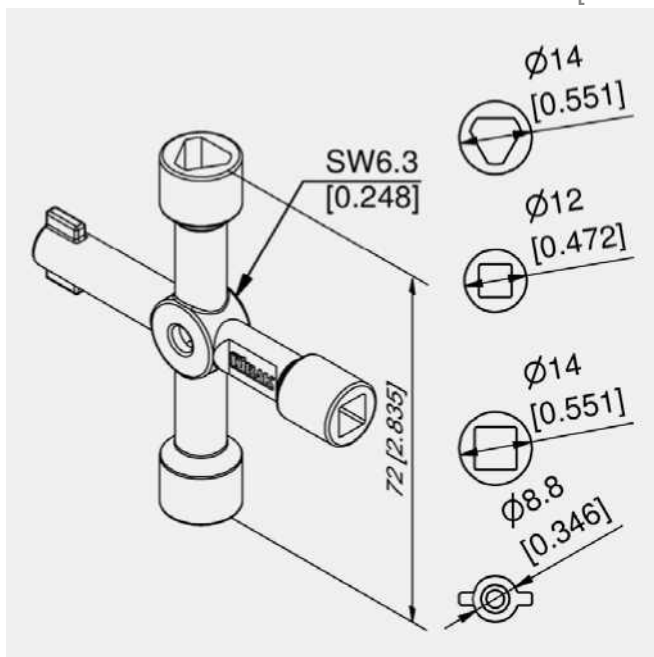


Преимущества

- Универсальный ключ для 4 типов замочных вставок:
- Треугольник 8 мм
- Квадрат 6 мм
- Квадрат 8 мм
- Двойная бородка 5 мм

Материалы

- Универсальный ключ: Zn-литье, оцинкованный



Универсальный ключ

Номер для заказа	Наименование	Единица поставки
204-0701.07-07500	Универсальный ключ для замочных вставок	10 шт.



7-911



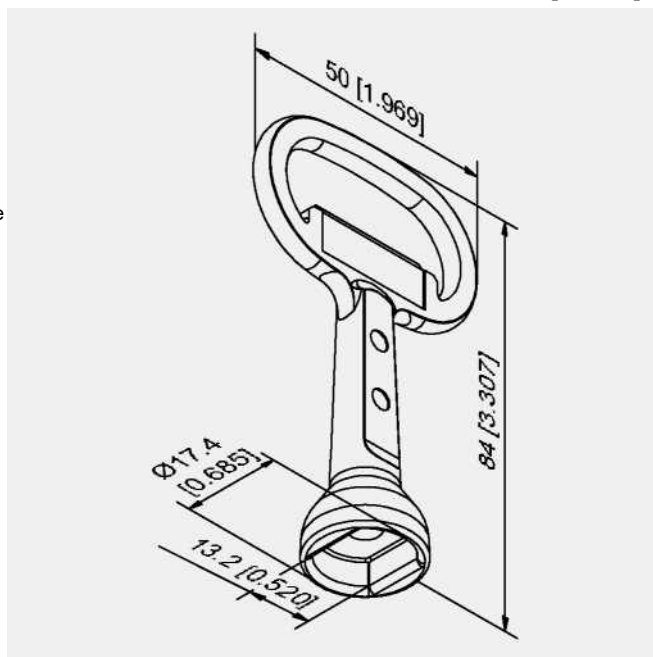
6-101

**Преимущества**

- Ключ для поворотных замков серии 200 и 220 и замочных вставок (см. 2-141).
- С областью для логотипа 24 × 8 мм.

Материалы

- **Ключи:** Zn-литье, необработанные или синие, с порошковым покрытием



Ключи

Номер для заказа	Замочная вставка	Поверхность	Единица поставки
204-0140.00-00000	SW13	необработанная	10 шт.
204-0140.39-05010	SW13	синий, с порошковым покрытием	10 шт.

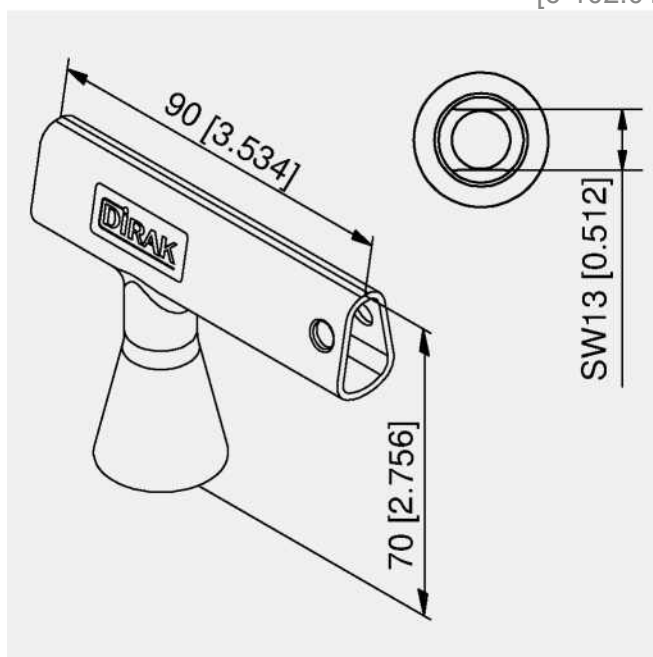
Ключ гигиенического исполнения для полиамидной вставки SW 13

**Преимущества**

- Ключ для поворотного замка со вставкой SW 13 (см. 7-081).
- Не оставляет царапин на поверхности поворотного замка.
- Визуально соответствует гигиеническому исполнению.
- Сменная вставка для размещения логотипа компании поставляется по запросу.
- Имеется отверстие для крепления к связке ключей.

Материалы

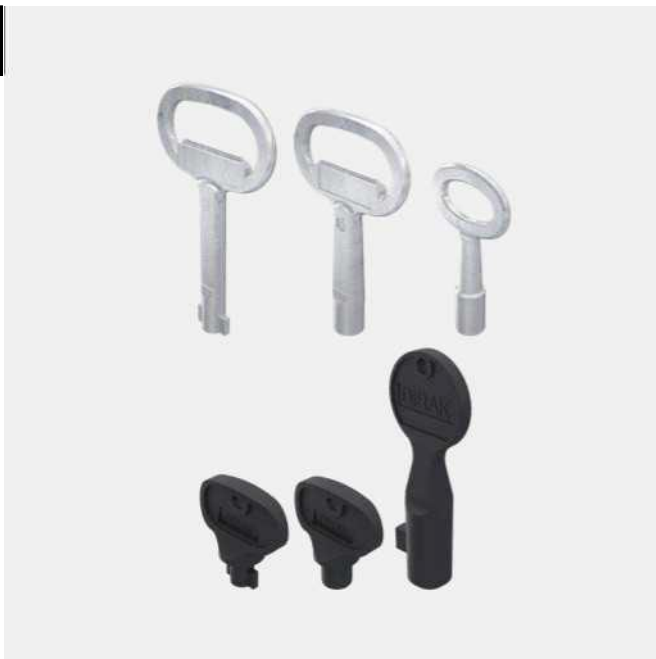
- **Ключ:** Grivory GV-5H, синий



Ключ

Номер для заказа	Замочная вставка	Поверхность	Единица поставки
204-0146.51-05015	SW13	синий	10 шт.

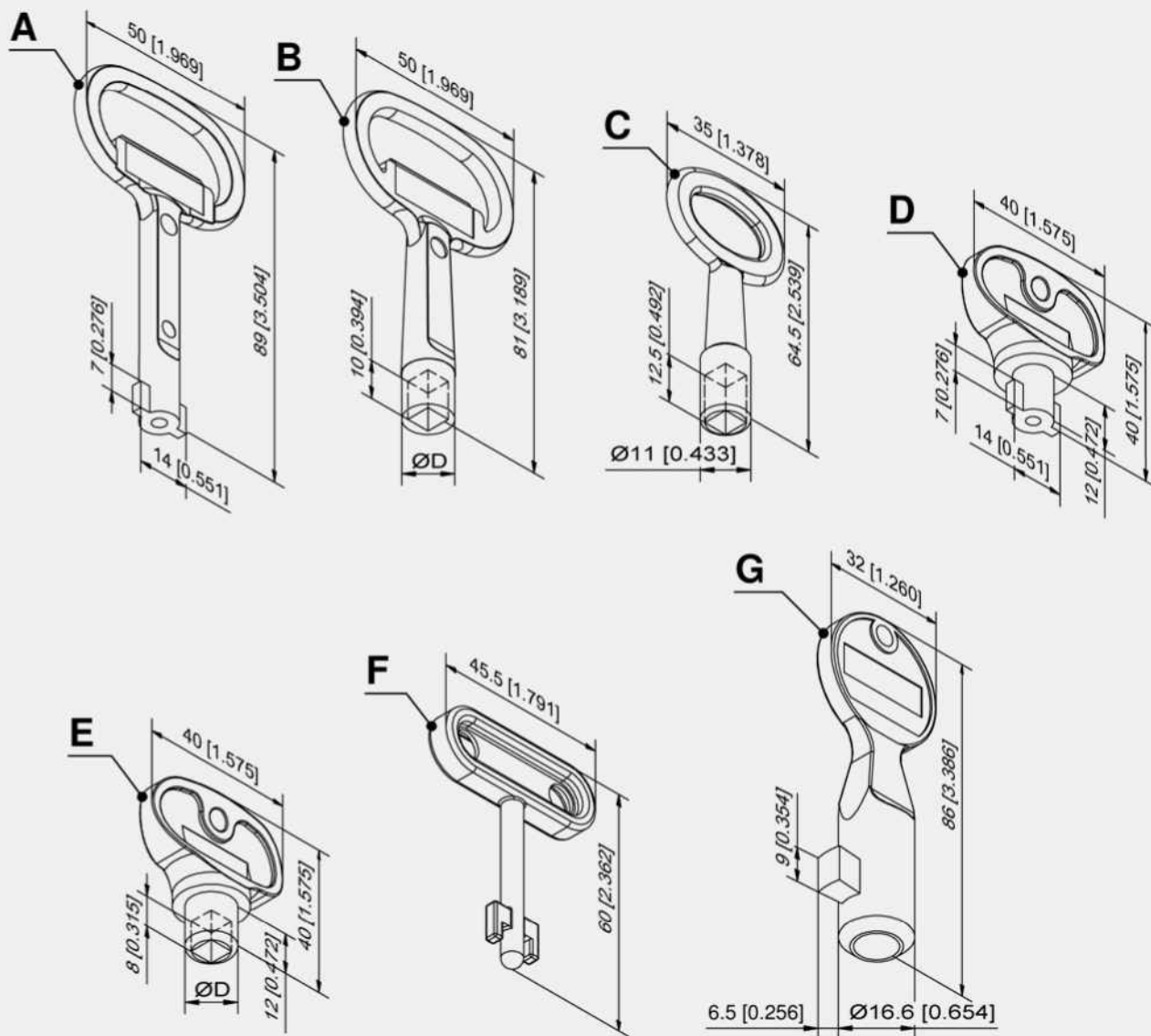


RoHS
WEEE**Преимущества**

- Ключи для поворотных замков серии 200 и 220 и замочных вставок (см. 2-141).
- Исполнение А, В и G с областью для логотипа компании 24 × 8 мм.
- Исполнение D и E с областью для логотипа компании 20 × 6 мм.

Материалы

- **Формы А), В) и С):** Zn-литье, необработанные
- **Формы D) и E):** полиамид, черные
- **Форма F):** Zn-литье, с никелевым покрытием
- **Форма G):** полистирол, черный



Ключ, форма А

Номер для заказа	Замочная вставка	Единица поставки
204-0107.00-00000	Двойная бородка 3 мм	10 шт.
204-0108.00-00000	Двойная бородка 5 мм	10 шт.

Форма В для ключа с внутренней резьбой и ключа с наружной резьбой

Номер для заказа	Замочная вставка	D	Единица поставки
204-0102.00-00000	Квадрат 7 мм	14.2 мм	10 шт.
204-0103.00-00000	Квадрат 8 мм	14.2 мм	10 шт.
204-0104.00-00000	Треугольник 7 мм	14.2 мм	10 шт.
204-0105.00-00000	Треугольник 8 мм	14.2 мм	10 шт.
204-0106.00-00000	Треугольник 6.5 мм CNOMO	14.2 мм	10 шт.
204-0109.00-00000	Типа Daimler Benz	11.5 мм	10 шт.
204-0110.00-00000	Ключ корончатого типа	15.9 мм	10 шт.
204-0111.00-00000	Квадрат 6 мм	11.5 мм	10 шт.
204-0112.00-00000	Треугольник 6.5 мм	11.5 мм	10 шт.
204-0113.00-00000	Треугольник 9 мм, EDF	15.9 мм	10 шт.
204-0116.00-00000	Полукруглый чешский	15.9 мм	10 шт.
204-0117.00-00000	Круглая оправка с насечкой (DUWAG)	14.2 мм	10 шт.
204-0119.00-00000	Штифтовой, квадрат 6 мм	11.8 мм	10 шт.
204-0120.00-00000	Штифтовой, квадрат 7 мм	11.8 мм	10 шт.
204-0121.00-00000	Штифтовой, квадрат 8 мм	11.8 мм	10 шт.
204-0133.30-00000	Шестигранник 8 мм (5/16")	11.8 мм	10 шт.
204-0134.30-00000	Шестигранник 7/16"	15.6 мм	10 шт.
204-0139.00-00000	Шестигранник SW10	15.9 мм	10 шт.

Ключ, форма С

Номер для заказа	Замочная вставка	Единица поставки
204-0501.00-00000	Квадрат 6 мм	10 шт.
204-0502.00-00000	Треугольник 6.5 мм	10 шт.

Ключ, форма D

Номер для заказа	Наименование	Замочная вставка	Единица поставки
204-0407.03-00000	Ключ с двойной бородкой	Двойная бородка 3 мм	10 шт.
204-0408.03-00000	Ключ с двойной бородкой	Двойная бородка 5 мм	10 шт.

Ключ формы Е (логотип с обеих сторон)

Номер для заказа	Замочная вставка	D	Единица поставки
204-0401.03-00000	Квадрат 6 мм	11.5 мм	10 шт.
204-0402.03-00000	Квадрат 7 мм	15.5 мм	10 шт.
204-0403.03-00000	Квадрат 8 мм	15.5 мм	10 шт.
204-0404.03-00000	Треугольник 6.5 мм	11.5 мм	10 шт.
204-0405.03-00000	Треугольник 7 мм	15.5 мм	10 шт.
204-0406.03-00000	Треугольник 8 мм	15.5 мм	10 шт.
204-0409.03-00000	Отверточный, 10 × 1.4	17 мм	10 шт.

Ключ, форма F

Номер для заказа	Замочная вставка	Единица поставки
204-0302.42-00000	FIAT	10 шт.

Ключ, форма G

Номер для заказа	Наименование	Единица поставки
204-0301.00-00000	Монтажный ключ PZ	10 шт.



RoHS
WEEE



Преимущества

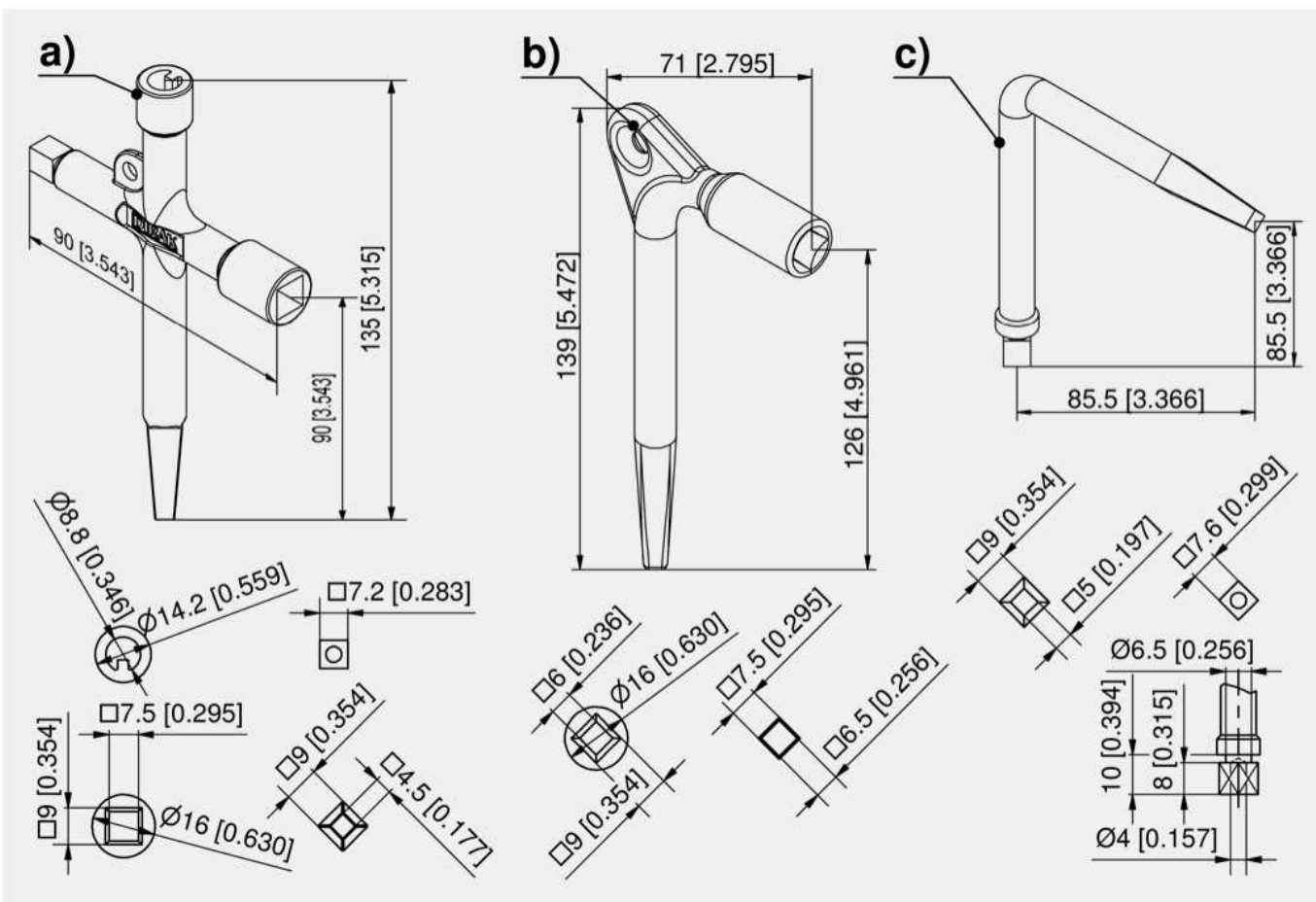
- Ключи для замков в железнодорожной отрасли (особенно в уличных условиях).
- **Исполнение а):** универсальный железнодорожный ключ.
- Инструмент для 4 типов вставок: коническая квадратная вставка (ключ Берна), вставка с внутренним квадратом 7.6 мм (английская вставка), вставка DUWAG, конический квадрат 9 мм.
- Встроенная проушина для крепления к связке ключей.

Исполнение б):

- железнодорожный ключ
- Ключ для поворотных замков с конической вставкой квадрат 9 (ключ Берна) и коническим внешним квадратом.
- Встроенная проушина для крепления к связке ключей.
- **Исполнение с):** железнодорожный ключ
- Ключ для поворотных замков с вставкой с внутренним квадратом 7.6 мм (английская вставка) и коническим внешним квадратом.

Материалы

- **Исполнение а):** нержавеющая сталь, необработанный
- **Исполнения б) и с):** ковкий чугун



Ключи

	Номер для заказа	Наименование	Замочная вставка	Единица поставки
a)	204-0702.80-00000	Железнодорожный ключ	Универсальный	1 шт.
b)	701-7049.00-00000	Ключ	Коническая, квадрат 9 мм	1 шт.
c)	204-0126.00-00000	Ключ	Внутренний квадрат 7.6 мм	10 шт.

Дополнительные приспособления



Преимущества

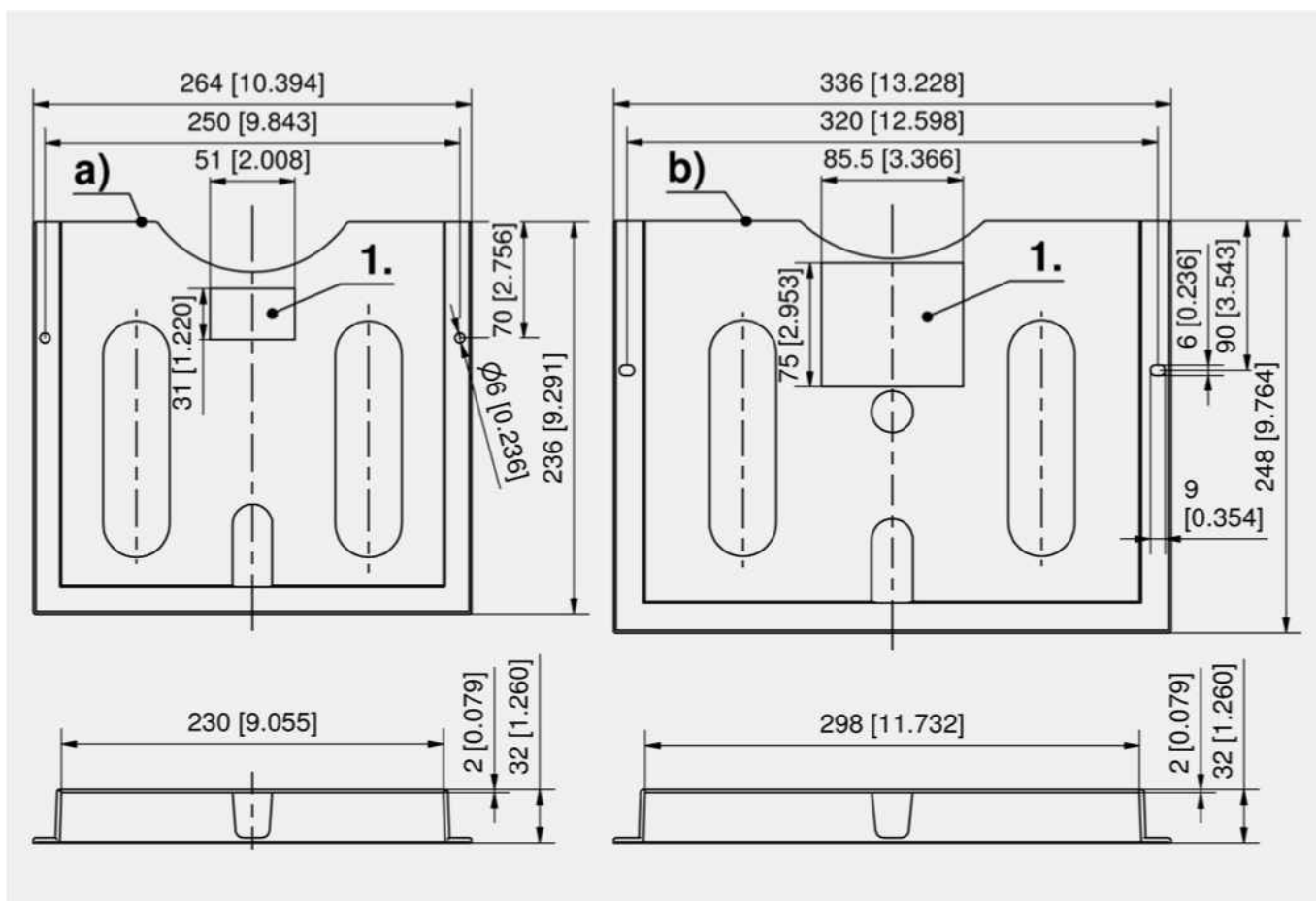
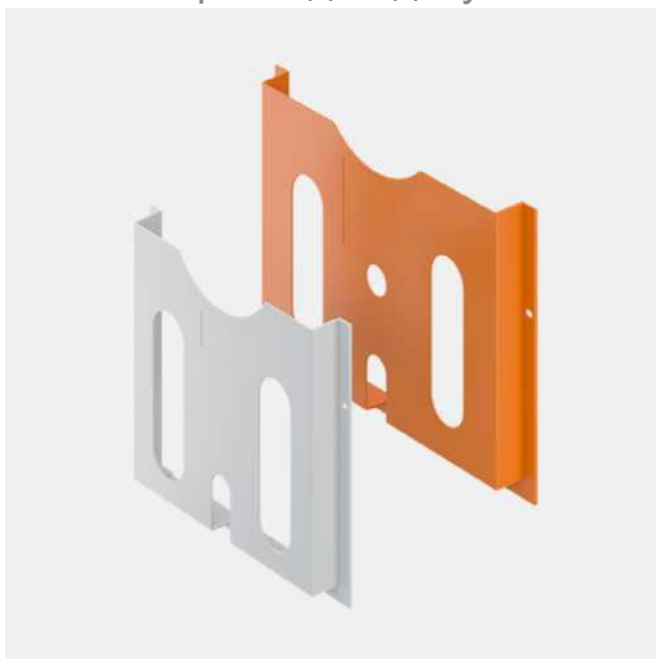
- Самоклеющийся карман для схем усиленного исполнения.
- с двумя отверстиями 6 мм, формат А4
- b) с двумя продолговатыми отверстиями 9×6 мм

Материалы

- Карман для документов: полистирол, ударопрочный

Примечания

1. Область для логотипа компании



Карман для документов

	Номер для заказа	Отверстия	Поверхность	Способ установки	Единица поставки
a)	231-9001.00-00000	∅6	серый (RAL 7035)	приклеивание/привинчивание	1 шт.
b)	231-9004.00-00000	9×6	серый (RAL 7035)	приклеивание/привинчивание	1 шт.
b)	231-9005.00-00000	9×6	оранжевый (RAL 2000)	приклеивание/привинчивание	1 шт.



IP 65
RoHS WEEE



Преимущества

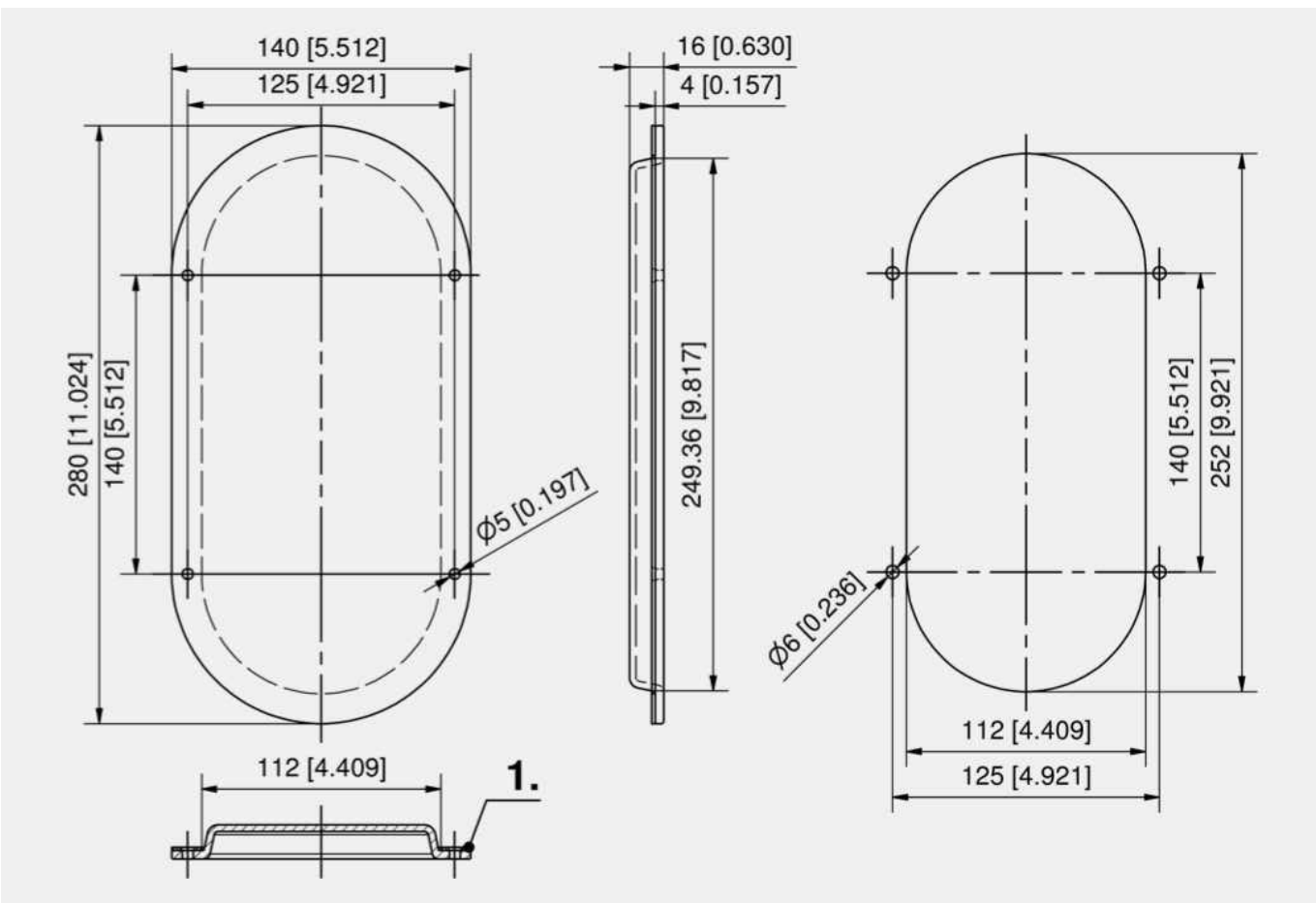
- Самоклеящееся уплотнение.
- 4 отверстия для винтов с потайной головкой М5.

Материалы

- **Окно:** поликарбонат
- **Самоклеящееся уплотнение:** этилен-пропиленовый каучук, микропористая резина

Примечания

1. Уплотнение



Окно					
Номер для заказа	Ширина	Высота	Монтажное отверстие	Способ установки	Единица поставки
251-9101.00-00000	140	280	112 × 252	приклеивание/привинчивание	1 шт.

Дополнительные приспособления



**Преимущества**

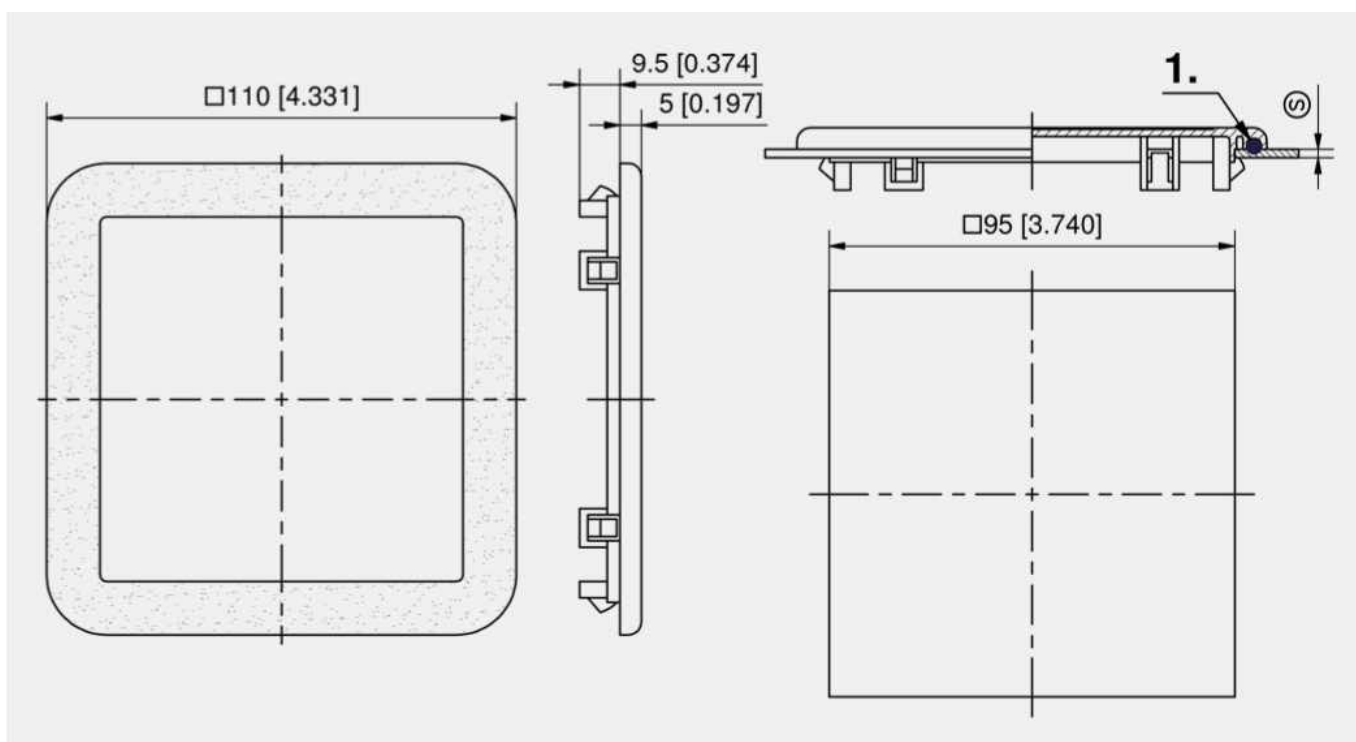
- Окно, вставное, для дверей толщиной 0.8–2.5 мм.
- Исполнение с уплотнительным кольцом имеет степень защиты IP65 по стандарту DIN 60529.

Материалы

- Окно: поликарбонат
- Уплотнительное кольцо: бутадиен-нитрильный каучук

Примечания

1. Уплотнительное кольцо

IP
65**Окно**

Номер для заказа	Исполнение	Ширина	Высота	Монтажное отверстие	Способ установки	Единица поставки
251-0102.00-00000	без уплотнительного кольца	110	110	□ 95	вставка	1 шт.
251-9102.00-00000	с уплотнительным кольцом	110	110	□ 95	вставка	1 шт.





Преимущества

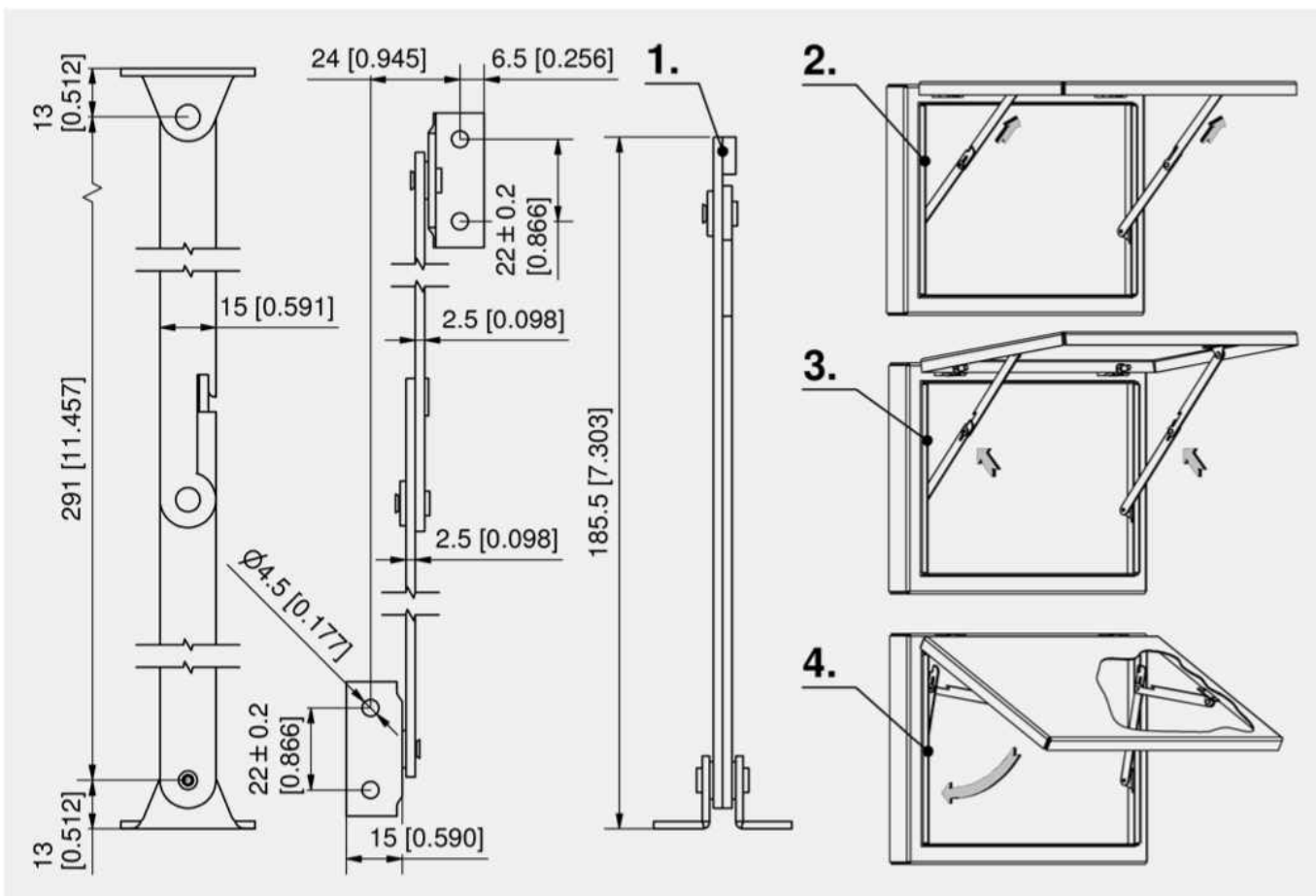
- Привинчиваемый или приварной держатель крышки.
- Для правых и левых дверей.

Материалы

- Держатель крышки: сталь, никелированный

Примечания

- Упор
- Поднять для открытия
- Вдавить
- Закреть затвор



Держатель крышки

Номер для заказа	Исполнение	Единица поставки
230-9101.00-00000	для правых дверей	5 шт.
230-9102.00-00000	для левых дверей	5 шт.

Дополнительные приспособления





Преимущества

- Телескопический держатель крышки с несколькими стопорами и разблокировкой в конечном положении для пультов и крышек.
- Для правых и левых дверей.

Материалы

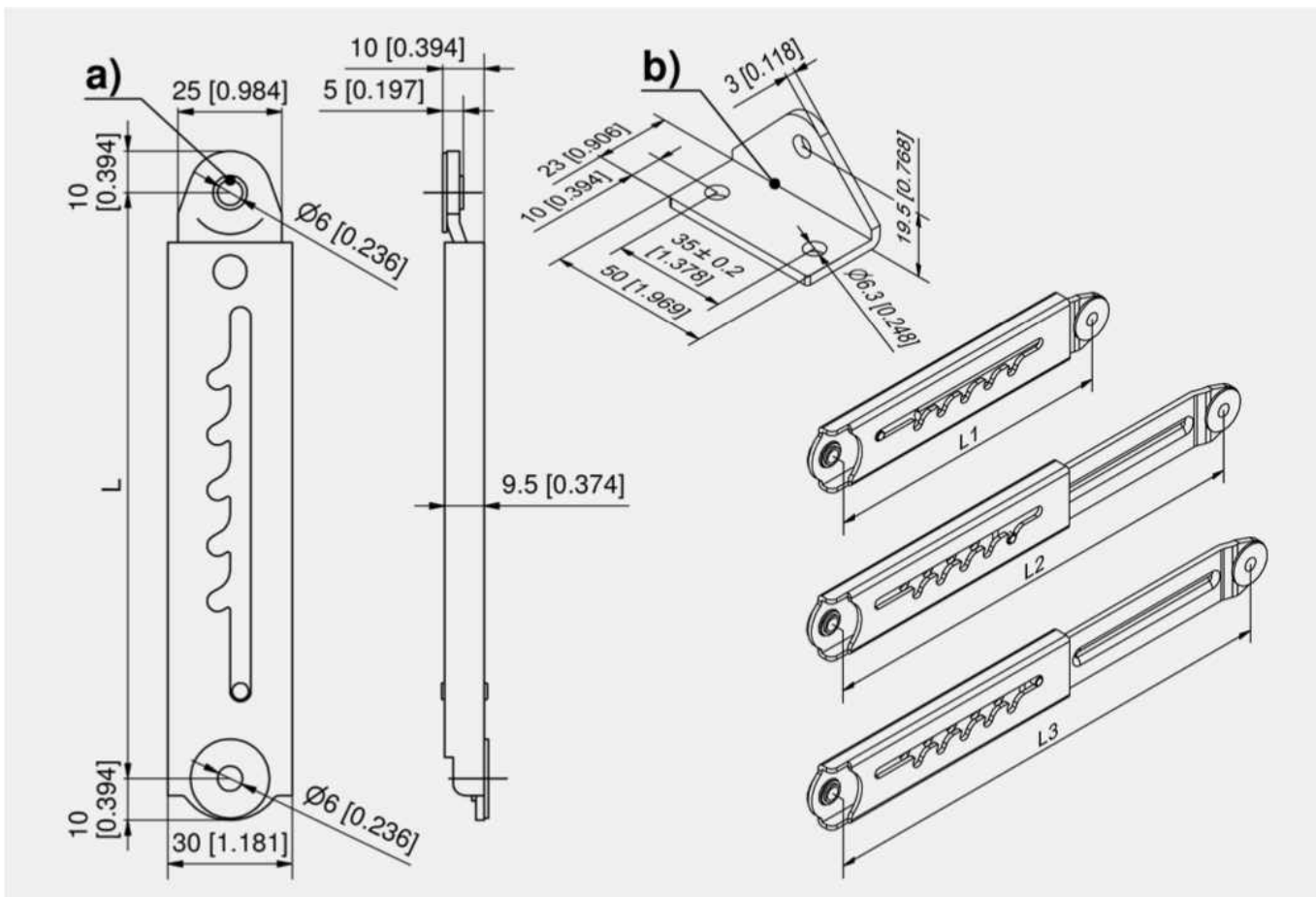
- **Телескопический упор крышки и крепежный уголок:** сталь, оцинкованные

Примечания

Телескопический упор крышки может быть введен обратно только из полностью выведенного состояния.

2 прокладки для винтов M6 входят в комплект поставки.

Установочные размеры и примеры применения см. на сайте DIRAK.com

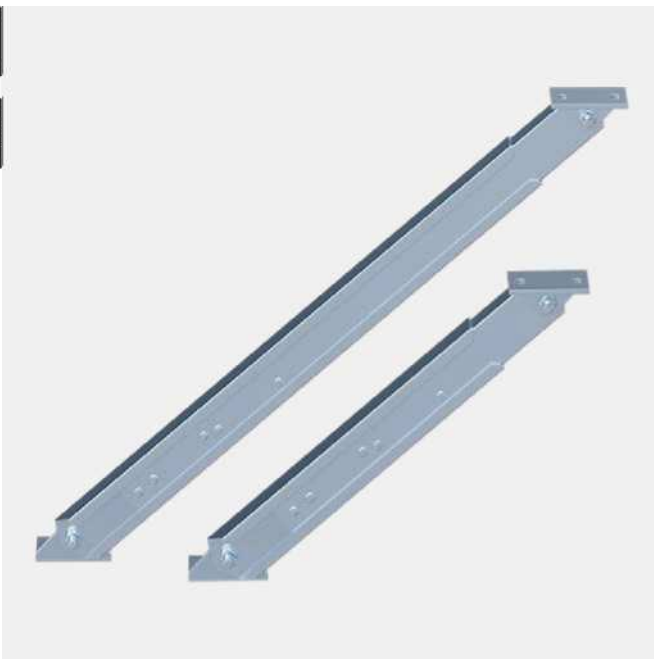


Телескопический упор крышки

	Номер для заказа	Длина L1, упор задвинут	1-й стопор	2-й стопор	3-й стопор	4-й стопор	5-й стопор	6-й стопор	7-й стопор	8-й стопор	9-й стопор	10-й стопор	Длина L3, упор выведен	Кол-во стопоров	Единица поставки
а)	230-9308.00-00000	140±2	164 мм	177 мм	189.5 мм	202 мм	214.5 мм	301 мм	314.5 мм	327 мм	340.5 мм	354 мм	230±2	5	1 шт.
а)	230-9309.00-00000	214±2	234.5 мм	248 мм	261 мм	274.5 мм	288 мм	301 мм	314.5 мм	327 мм	340.5 мм	354 мм	374±2	10	1 шт.

Дополнительные приспособления	
б)	230-9401.00-00000 Крепежный уголок





Преимущества

- Телескопический упор крышки для крышек и пультов.
- Автоматическая блокировка и разблокировка с помощью направляющего механизма.
- Крепление отдельных кулис заклепками, стопорный рычаг из нержавеющей стали.
- Прочная конструкция.
- Для правых и левых дверей.

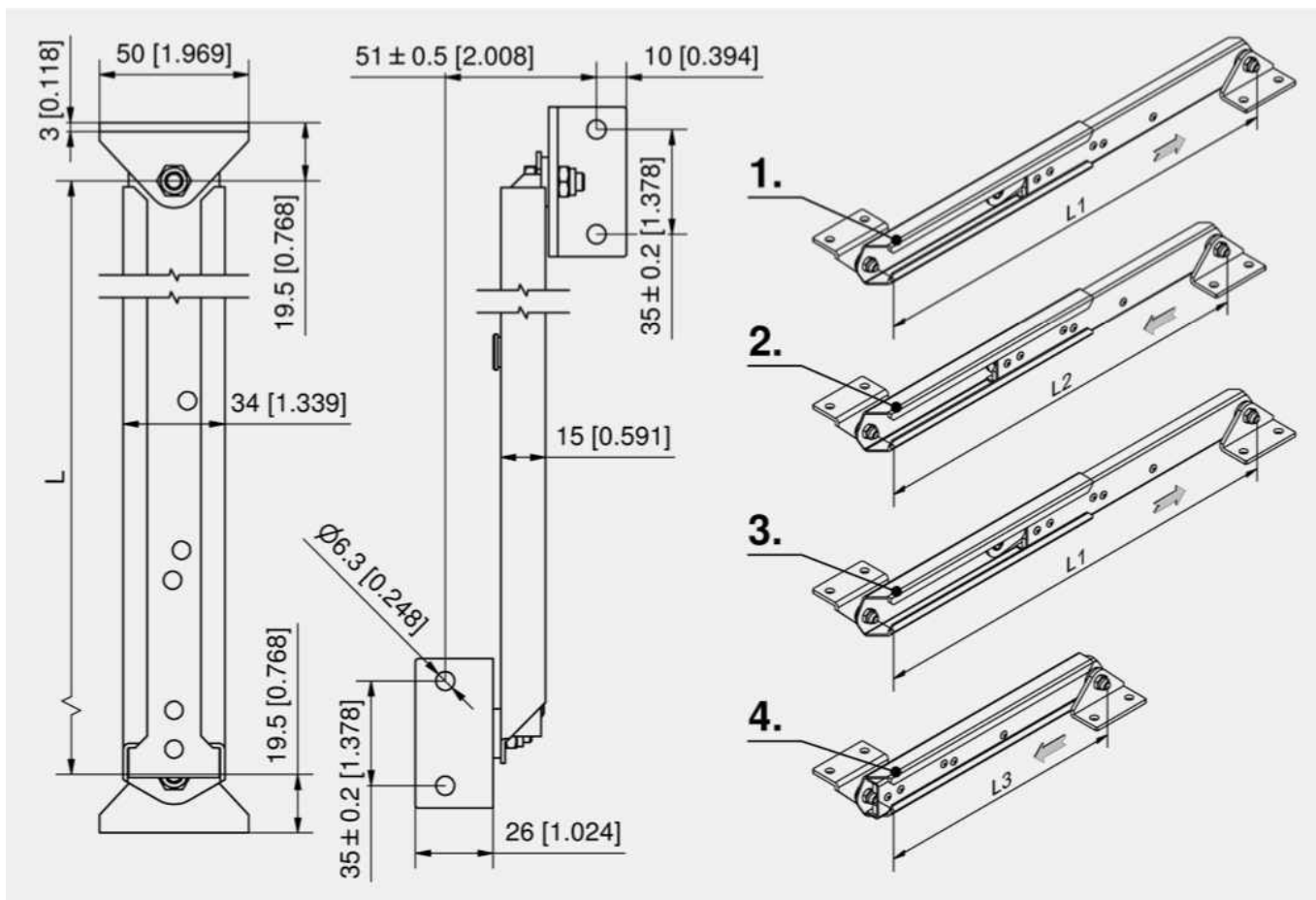
Материалы

- **Внутренние и наружные рейки, крепежный уголок и кулисы:** сталь, оцинкованные
- **Стопорный рычаг:** нержавеющая сталь (литая)

Примечания

1. выравнивание стопорного рычага путем полного выдвижения телескопического упора крышки.
2. после выдвижения на 3 см телескопический упор надежно фиксируется.
3. при новом выводе стопорный рычаг падает в свободном движении.
4. после этого можно задвинуть телескопический упор крышки.

Установочные размеры и примеры применения см. на сайте DIRAK.com



Телескопический упор крышки

Номер для заказа	Длина L1, упор выведен	Длина L2, упор выведен, застопорен	Длина L3, упор задвинут	Единица поставки
230-9001.00-00000	365±2	335±2	215±2	1 шт.
230-9002.00-00000	725±2	695±2	395±2	1 шт.

Дополнительные приспособления





Выравнивающая ножка М6/М8

См. стр. 765



Преимущества

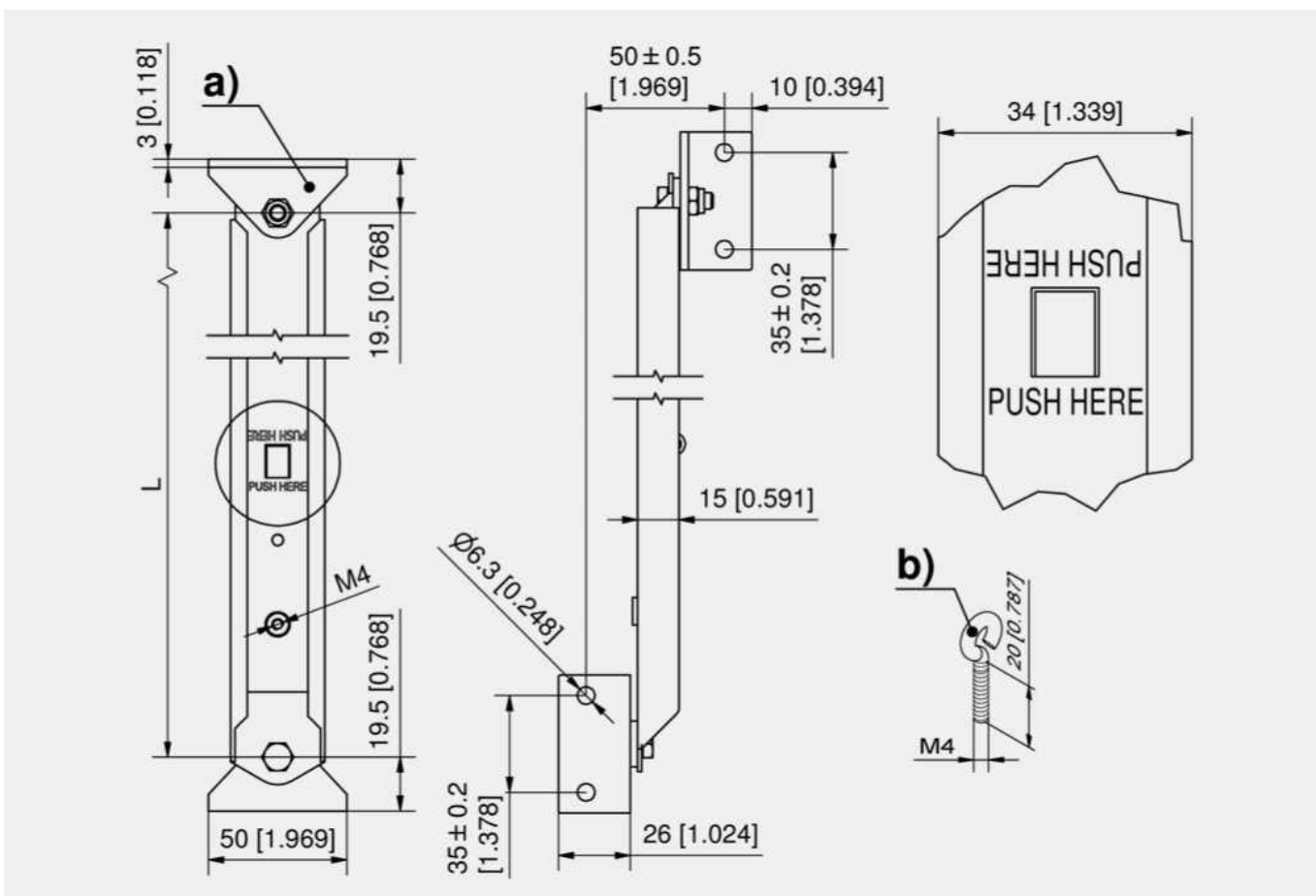
- Защелкивается в нужном положении.
- При использовании двух упоров на внутреннюю часть обеих кнопок можно навинтить рымы (2). Кнопки можно соединить стальным тросом и открывать одновременно.
- Для правых и левых дверей.

Материалы

- **Телескопический упор крышки:** сталь, оцинкованный
- **Пружина:** нержавеющая сталь

Примечания

Установочные размеры и примеры применения см. на сайте DIRAK.com



Телескопический упор крышки

	Номер для заказа	Длина L, задвинут	Длина L, выведен	Единица поставки
a)	230-9305.00-00000	370±2	710±2	1 шт.
a)	230-9306.00-00000	215±2	355±2	1 шт.



Дополнительные приспособления

- b) 860-0048.07-00420 Пружина





Преимущества

- Для дверей и крышек.
- Для одновременного использования двух упоров можно установить две проушины и соединить их стальным тросом.
- Для правых и левых дверей.

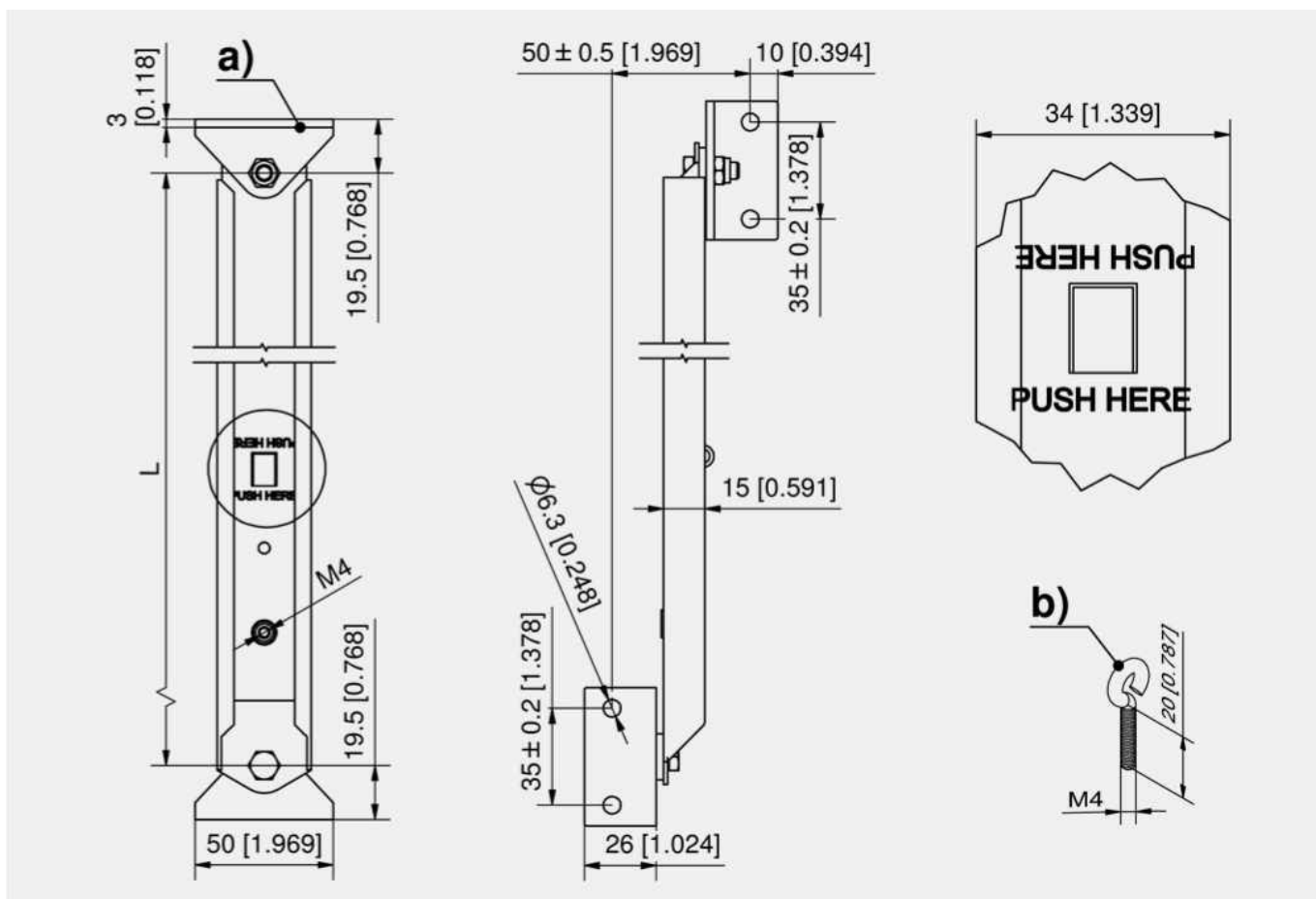
Материалы

- Телескопический упор крышки: AISI 304

Примечания

Прочие длины L доступны по запросу.

Установочные размеры и примеры применения см. на сайте DIRAK.com



Телескопический упор крышки

	Номер для заказа	Длина L, задвинут	Длина L, выведен	Единица поставки
a)	230-9501.00-00000	370±2	710±2	5 шт.
a)	230-9502.00-00000	215±2	355±2	5 шт.

+ **Дополнительные приспособления**

b) 860-0048.07-00420 Прουшина





Преимущества

- Ограничитель открытия двери с автоматическим фиксатором, удерживающий дверь в открытом положении.
- Для правых и левых дверей.

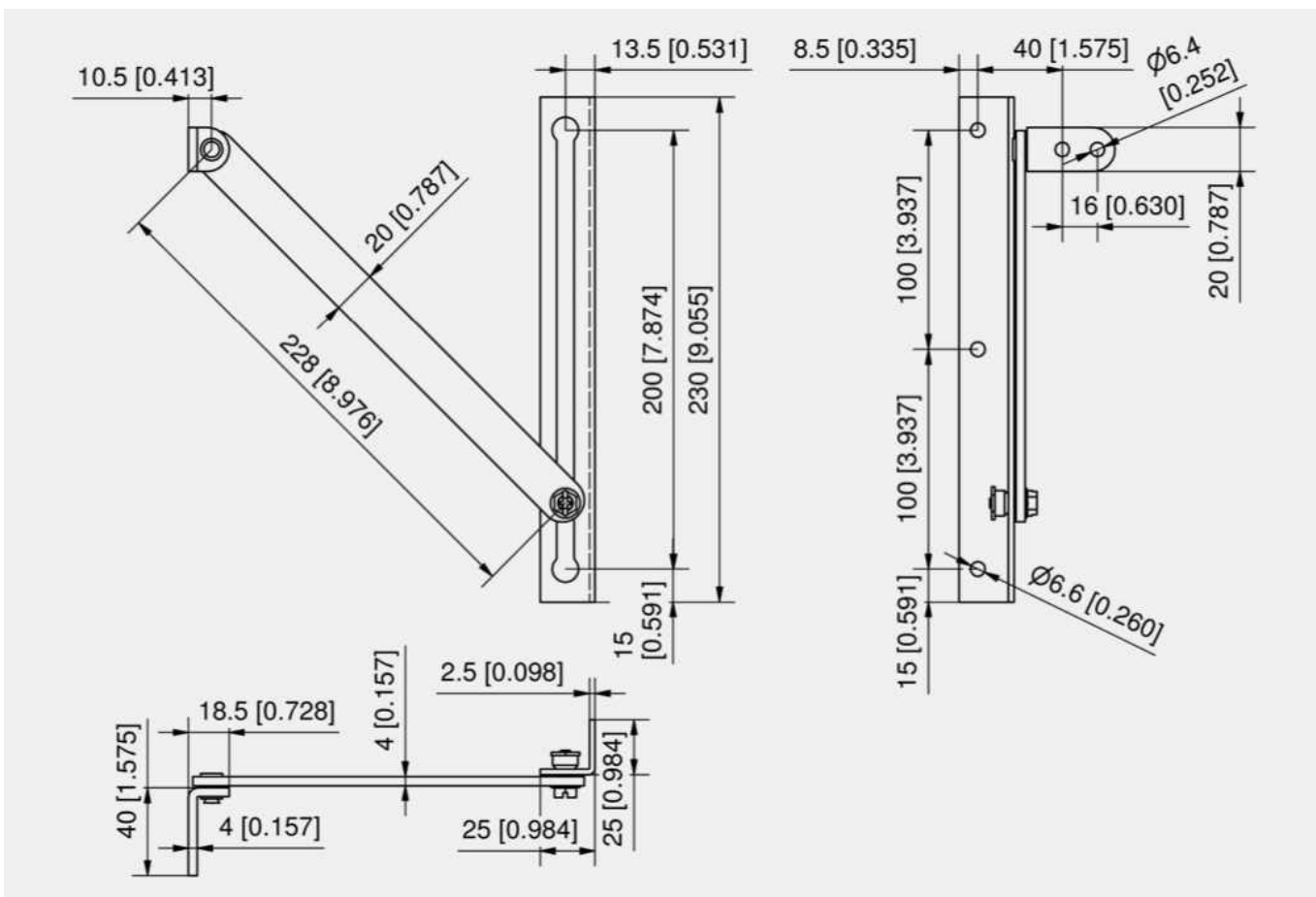
Материалы

- **Ограничитель открытия двери:** сталь, оцинкованный

Примечания

Подробные размеры представлены на чертеже.

Установочные размеры и примеры применения см. на сайте DIRAK.com



Ограничитель открытия двери

Номер для заказа	Исполнение	Автоматический фиксатор	Единица поставки
221-9001.00-00000	Для правых и левых дверей	да	5 шт.





Преимущества

- Ограничитель открытия двери с автоматическим фиксатором, удерживающий дверь в открытом положении.
- Для правых и левых дверей.

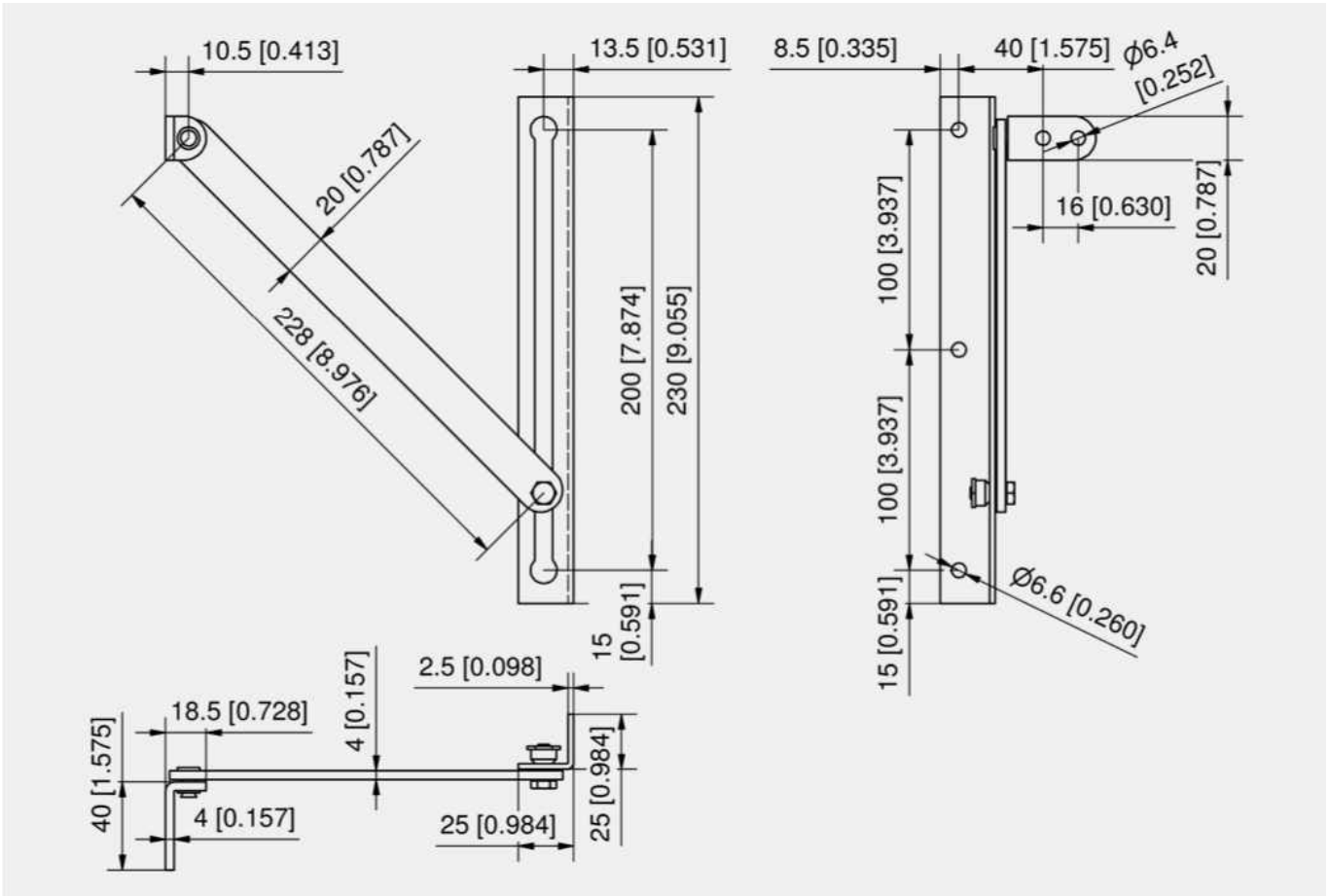
Материалы

- Ограничитель открытия двери: AISI 304

Примечания

Подробные размеры представлены на чертеже.

Установочные размеры и примеры применения см. на сайте DIRAK.com



Ограничитель открытия двери

Номер для заказа	Исполнение	Автоматический фиксатор	Единица поставки
221-9101.00-00000	Для правых и левых дверей	да	5 шт.





Преимущества

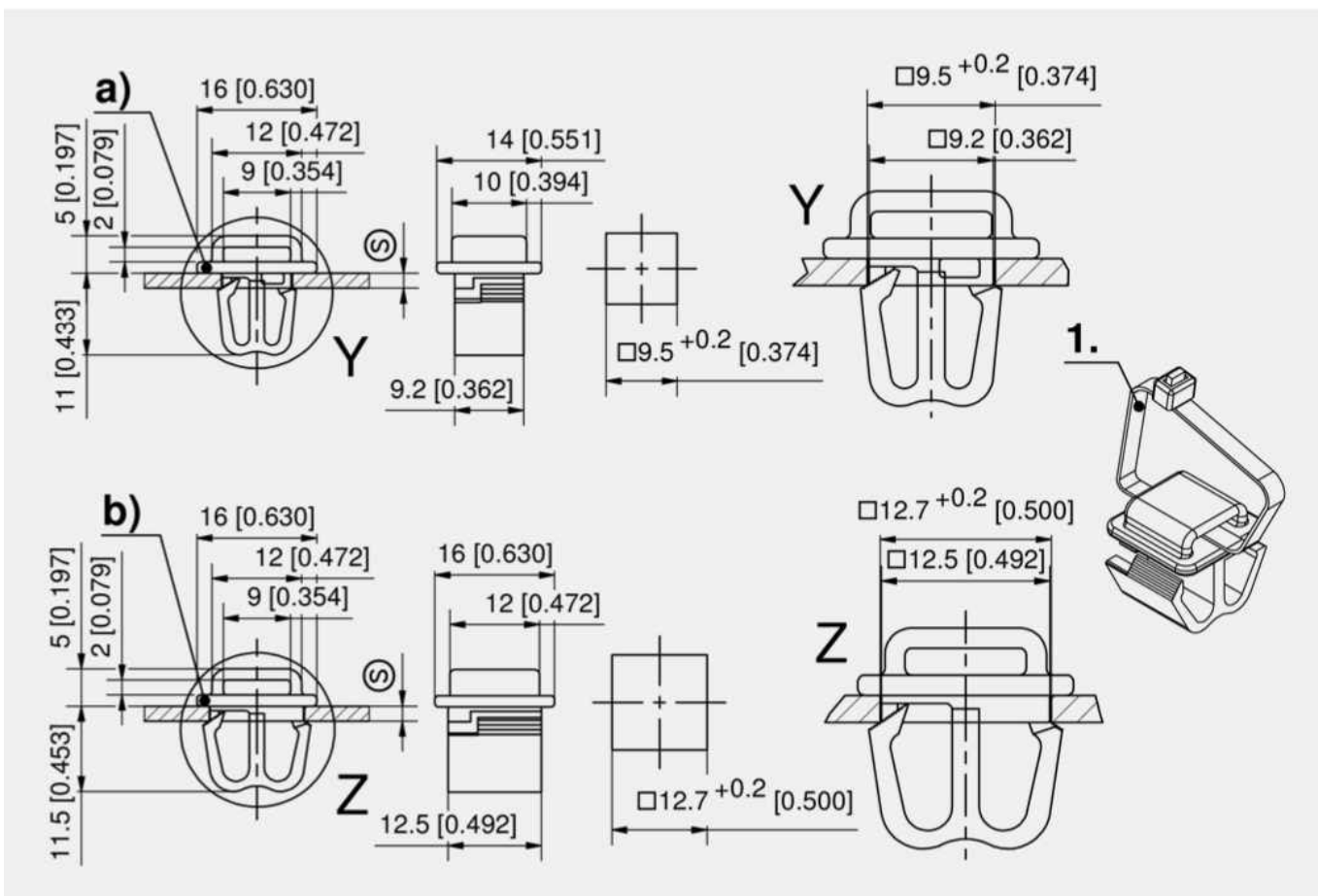
- Вставляется в монтажное отверстие □9.5 или □12.7.
- Для установки не требуются инструменты.
- Благодаря квадратному основанию 9.2 и 12.5 стяжка не проворачивается в монтажном отверстии.
- Можно легко установить на петлю.
- При установке в нужное положение раздается щелчок.

Материалы

- **Кабельная стяжка:** полиамид, черная

Примечания

1. Кабельная стяжка



Кабельная стяжка

	Номер для заказа	Монтажное отверстие	Диапазон зажима (S)	Способ установки	Единица поставки
a)	214-0107.51-00000	□ 9.5	1.5–2.0 мм	без инструментов	250 шт.
b)	214-0107.51-10000	□ 12.7	1.5–2.0 мм	без инструментов	250 шт.

+ **Дополнительные приспособления**
784 6-078 Кабельная стяжка-липучка



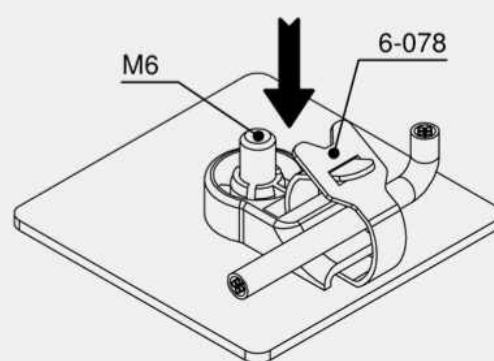
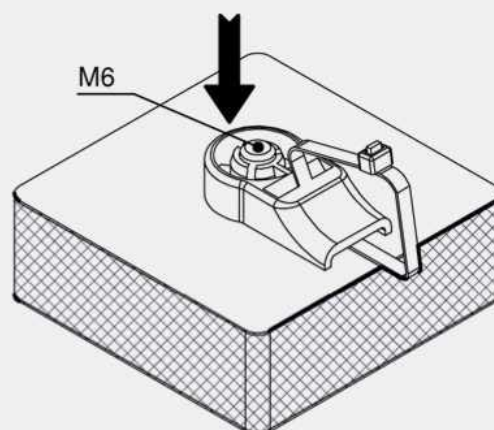
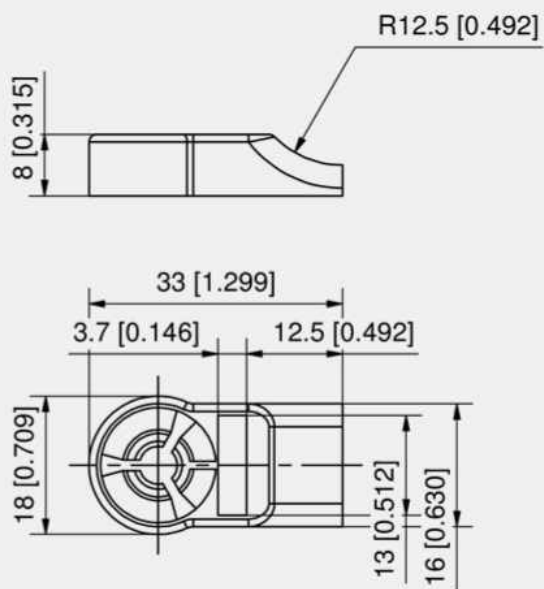


Преимущества

- Кабельная стяжка для быстрой установки на приварную шпильку М6.
- Достаточно протянуть кабель через верхний зазор.
- Фиксируется в любой точке приварной шпильки.
- Для снятия достаточно повернуть против часовой стрелки.

Материалы

- Кабельная стяжка: полиамид, черная



Дополнительные приспособления

Кабельная стяжка

Номер для заказа	Способ установки	Единица поставки
214-0111.51-00000	без инструментов	250 шт.

+	Дополнительные приспособления
	784 6-078 Кабельная стяжка-липучка

все подробности об изделиях ►
на сайте DIRAK.com



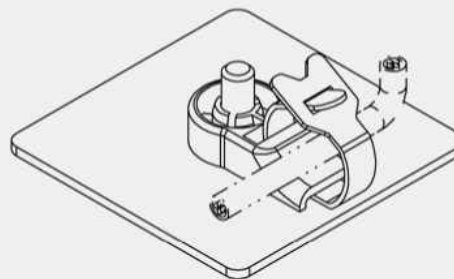
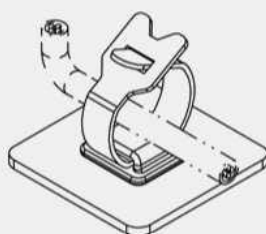
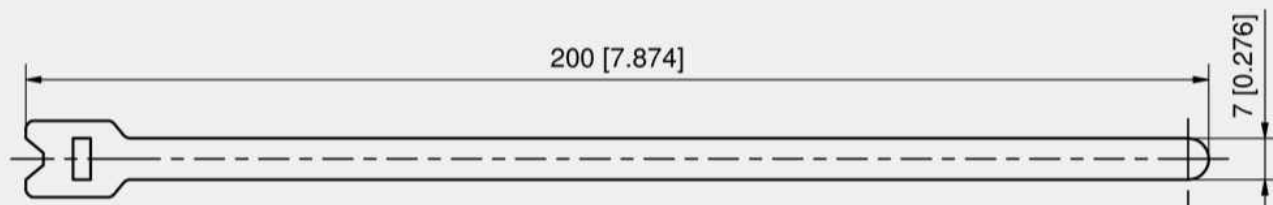
6-068

RoHS
WEEE**Преимущества**

- Кабельную стяжку-липучку можно легко вставить в отверстия в стяжках 6-068 и 6-070.
- Благодаря гибкой конструкции можно быстро обмотать кабели, линии и шланги без применения инструментов
- Можно использовать несколько раз.
- Защищает чувствительные материалы от повреждений.
- Мягкий эластичный материал.

Материалы

- **Кабельная стяжка-липучка:** полипропилен и велюр, черная
- **Усилие для снятия:** 0.4 Н•см
- **Сдвигающее усилие:** 7.0 Н•см
- **Прочность на разрыв:** 120 Н•см
- **Температура плавления:** 150 °С

**Кабельная стяжка-липучка**

Номер для заказа	Исполнение	Единица поставки
214-0112.00-00050	Длина 200 мм	50 шт.

Дополнительные приспособления	
+	783 6-068 Кабельная стяжка
	782 6-070 Кабельная стяжка □9.5 и □12.7





Преимущества

- Держатели можно вставить в предварительно проделанные каналы или профили.
- Для установки не требуются инструменты.
- Для установки достаточно вставить в квадратное отверстие и повернуть на 45°.
- Держатель фиксируется под весом кабелей.
- Оптимизирует прокладку кабелей питания, сетевых кабелей и оптоволоконных кабелей в шкафах.
- Сейсмостойкость по стандарту GR-63-CORE, выпуск 4.

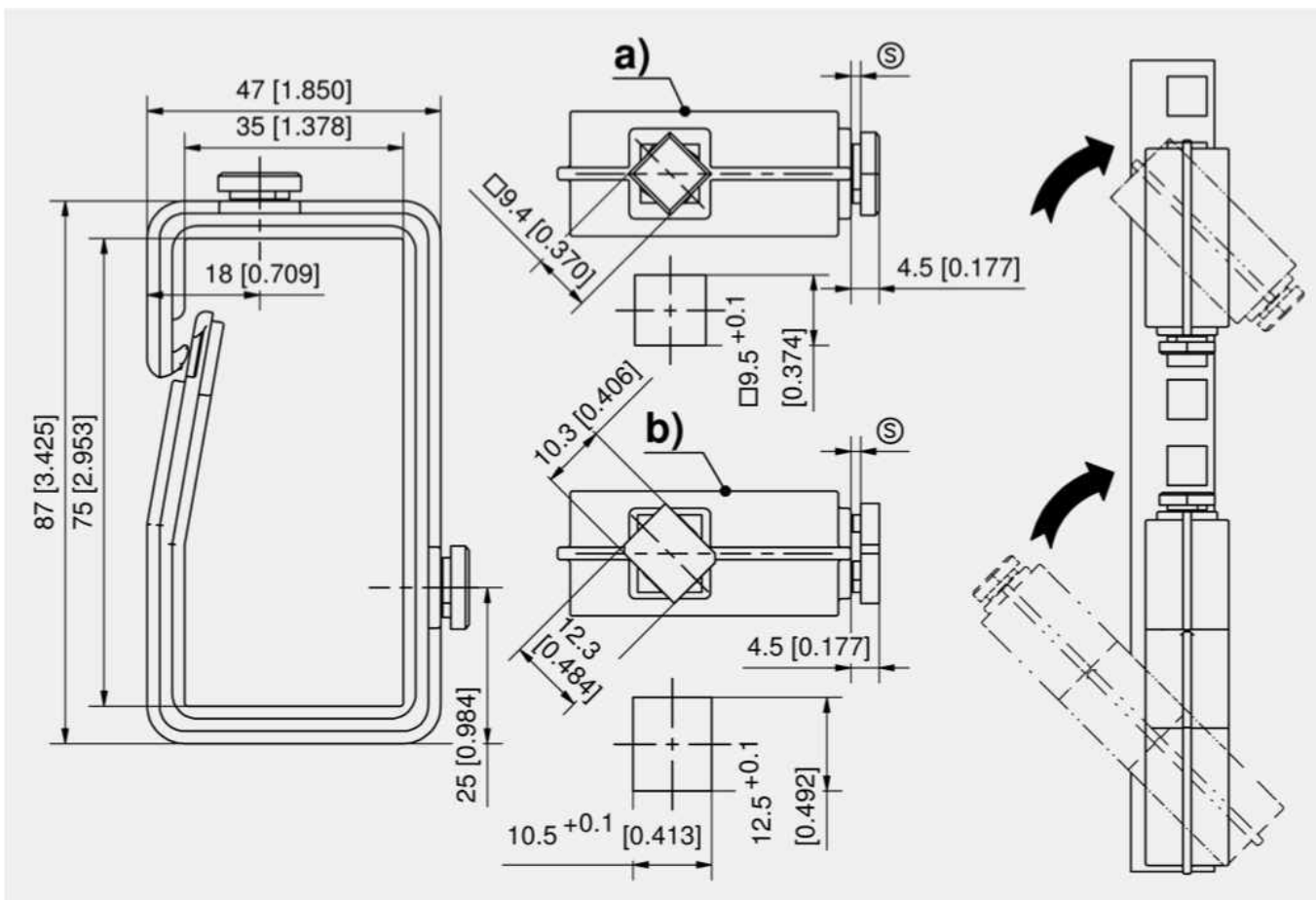
Материалы

- Держатель кабелей: полиамид, черный

Примечания

Монтаж: вставьте держатель в отверстие под углом 45° и поверните его на 45° по часовой стрелке. Благодаря особой форме держатель прочно зажимается в монтажном отверстии в конечном пункте закрутки.

(S) толщина листов 1.3–2.0 мм.



Держатель кабелей

	Номер для заказа	Монтажное отверстие	Способ установки	Единица поставки
a)	214-0106.50-00013	□ 9,5	без инструментов	100 шт.
b)	214-0105.50-00013	12,5 × 10,5	без инструментов	100 шт.





Преимущества

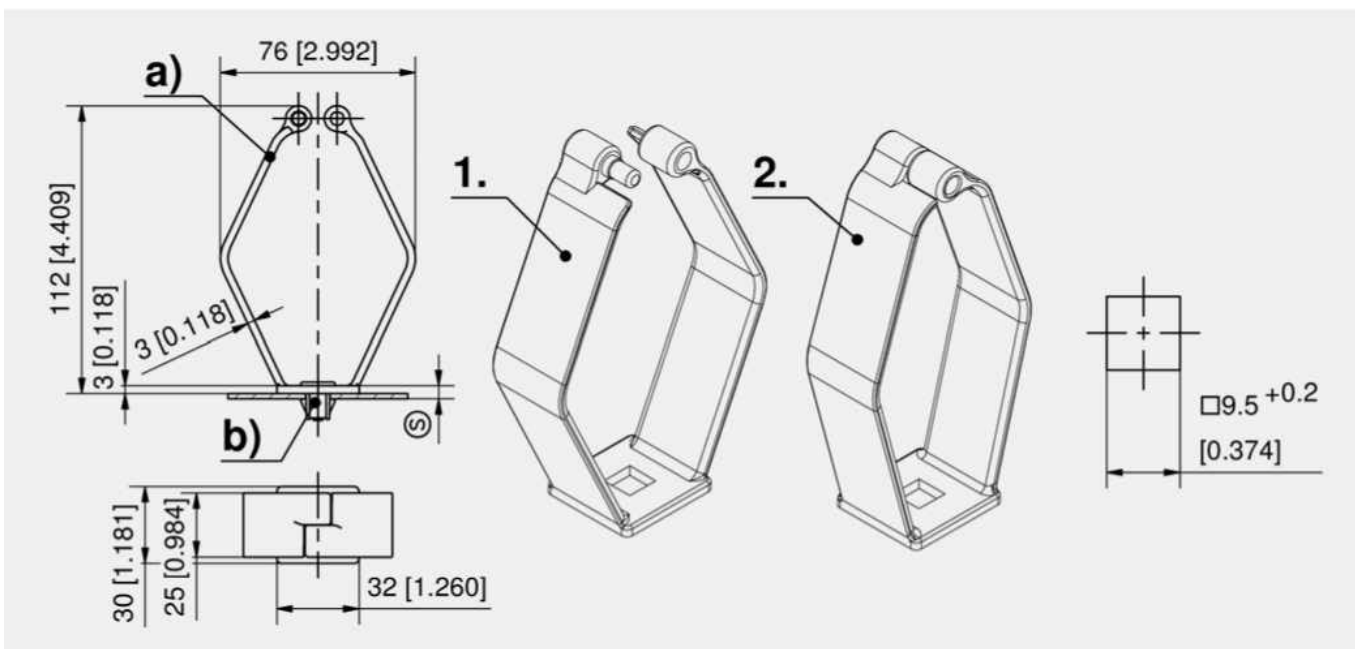
- Хомут для кабелей вставляется в монтажное отверстие □ 9.5 (например, в монтажной раме) и крепится на соединитель DST.
- Для установки не требуются инструменты.
- Хомут не проворачивается.
- Для удобства прокладки кабелей хомут можно закрепить или открыть сверху.
- Для горизонтальной или вертикальной установки.

Материалы

- **Хомут для кабелей:** полиамид, черный

Примечания

- b) Соединитель
1. Открытое положение
 2. Закрытое положение
- Размером (S) обозначается общая толщина листовых металлических панелей.



Хомут для кабелей

	Номер для заказа	Диапазон зажима (S)	Монтажное отверстие	Способ установки	Единица поставки
a)	214-0108.51-00000	до 6.4 мм	□ 9.5	без инструментов	100 шт.

Дополнительные приспособления	
b)	732 1-041.04DST Соединитель DST □ 9.5 без тарельчатой пружины
b)	733 1-041.05DST Соединитель DST □ 9.5 с тарельчатой пружинной
	788 6-065 Вставной радиус для кабелей R30

Дополнительные приспособления





Преимущества

- Вставной хомут для кабелей для монтажного отверстия □12.7 (например, в монтажной раме).
- Для установки не требуются инструменты.
- Благодаря квадратному основанию 12.5 хомут не проворачивается в монтажном отверстии.
- Для удобства прокладки кабелей хомут можно закрепить или открыть сверху.
- Для горизонтальной или вертикальной установки.
- Сейсмостойкость по стандарту GR-63-CORE, выпуск 4.

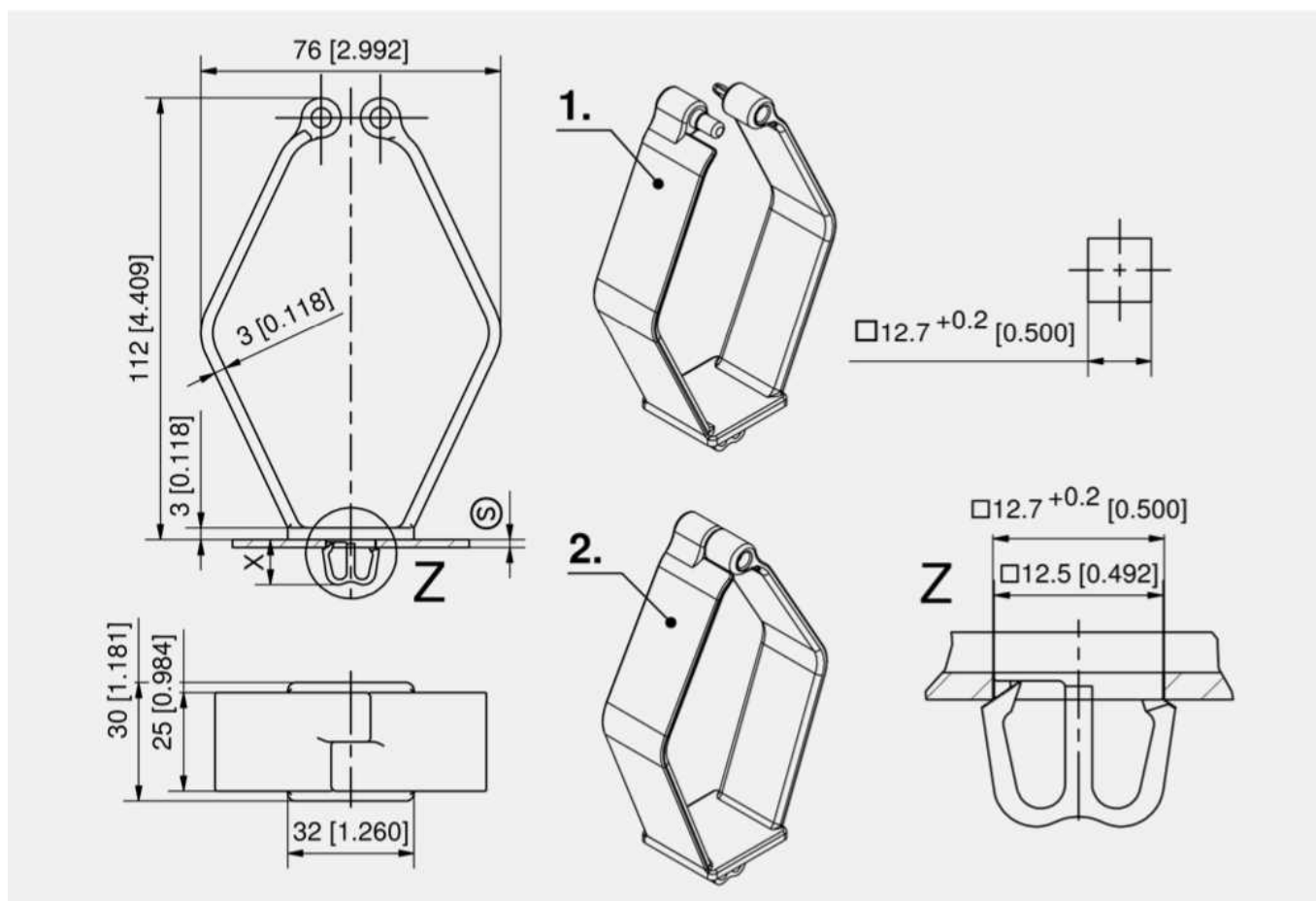
Материалы

- **Хомут для кабелей:** полиамид, черный

Примечания

1. Открытое положение
2. Закрытое положение

Размером (S) обозначается общая толщина листовых металлических панелей.



Хомут для кабелей

Номер для заказа	Диапазон зажима (S)	Монтажное отверстие	Размер X	Способ установки	Единица поставки
214-0108.51-20000	1.5-2.0 мм	□ 12.7	11.4 мм	без инструментов	100 шт.

+ **Дополнительные приспособления**

788 6-065 Вставной радиус для кабелей R30

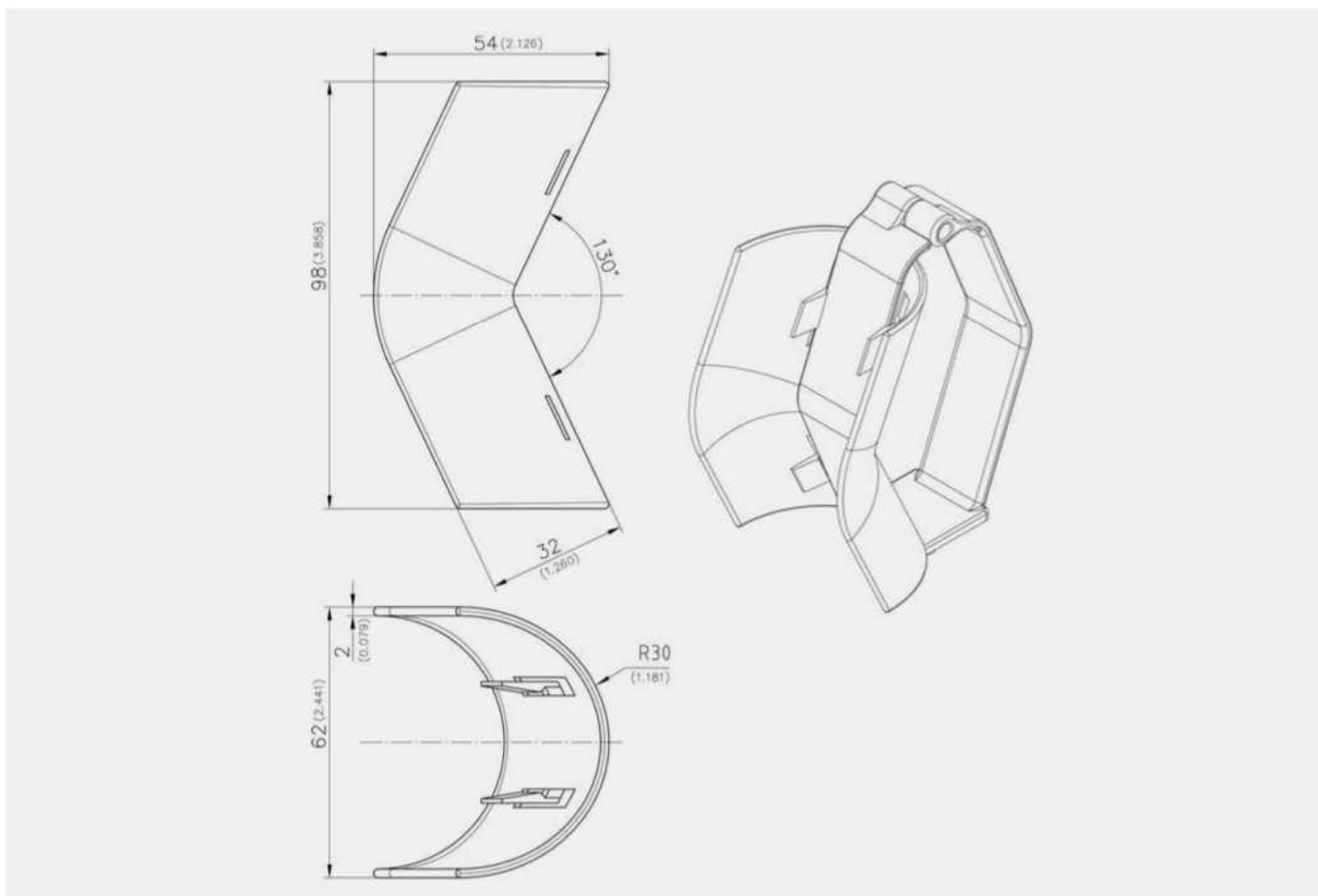


**Преимущества**

- Вставной радиус для кабельных хомутов 6-061 и 6-062.
- Для установки не требуются инструменты.
- Оптимизирует горизонтальную прокладку кабелей питания, сетевых кабелей и оптоволоконных кабелей в шкафах.
- Оптимизирует прокладку кабелей на углах.
- Защищает кабели от повреждений и перекручивания.

Материалы

- Вставной радиус для кабелей: полиамид, черный

**Вставной радиус для кабельного хомута**

Номер для заказа	Способ установки	Единица поставки
214-0110.51-00000	без инструментов	100 шт.

**Дополнительные приспособления**

- 787 6-061 Хомут для кабелей □ 12.7
- 786 6-062 Хомут для кабелей □ 9.5





Железнодорожные ключи
См. стр. 770

Номер	Стр.	Номер	Стр.	Номер	Стр.	Номер	Стр.
1-020	726	1-170	179, 283	3-112	326	4-246DST	500
1-030	398	1-180	180, 284	3-130	360	4-247	497
1-034.01 DST	729	1-181	181, 285	3-132.01	358	4-247.01	498
1-034DST	728	1-181.01	181, 285	3-132.02	364	4-248	756
1-035DST	730	1-190	186, 290	3-135	320	4-249	491
1-040DST	737	1-191	184, 288	3-136	321	4-249.01 DST	492
1-041.01 DST	727	1-192	185, 289	3-140	330	4-249.02DST	493
1-041.02DST	735	1-193	187, 291	3-145	274, 350	4-249.03DST	494
1-041.03DST	731	1-200	93	3-149	332	4-249.04DST	495
1-041.04DST	732	1-205	456	3-150	334	4-249.05DST	496
1-041.05DST	733	1-210	86	3-150.01	336	4-250	503
1-041.06DST	734	1-250	477	3-1 50.02	338	4-250DST	504
1-041.09DST	736	1-260	160	3-1 50.03	339	4-251	522
1-042 DST	738	1-261	161	3-1 50.04	340	4-260	507
1-043DST	739	1-262	161	3-150.05	341	4-260.01	509
1-044DST	740	1-263	188	3-1 50DST	342	4-260DST	508
1-045	38	1-263.01	190	3-152	377	4-262	511
1-045DST	744	1-264	162	3-155.02	333	4-262.01	509
1-046DST	743	1-265	164, 478	3-160	367	4-264	512
1-048	36	1-270	170	3-161	368	4-264.01	510
1-050	30	1-270.01	172	3-162	370	4-264DST	513
1-050DST	166	1-270.02	171	3-163	375	4-270	516
1-053	34	1-274	168	3-163.01	374	4-270DST	517
1-054	37	1-275	169	3-165	371	4-271	524
1-056	33	1-300	213	3-166	372	4-271 DST	525
1-057	32	1-350	192	3-170	380	4-272	518
1-058	149	1-351	194	3-171	382	4-272.01	510
1-059	148	1-400	204	3-171 DST	383	4-274	520
1-060	399	1-400.01	206	3-310	347	4-274DST	521
1-067	40	1-405	208	3-311	348	4-275	519
1-068	410	1-410	207	3-400	246	4-278	532
1-069DST	411	1-415	476	3-400E	247	4-280	601
1-070	50	1-430	210	3-410	248	4-282	600
1-070DST	412	1-430.01	212	3-440	249	4-283	602
1-071	51	1-450	200	3-904	196	4-283DST	603
1-072 DST	413	1-450.01	202	3-905	197	4-284	599
1-075	134	1-451	198	3-910	378	4-285	604
1-077	52	1-500	400	3-91 0DST	386	4-285.01	604
1-078	54	1-501	401	3-911	379	4-285DST	606
1-079	58	1-651	127	3-912	384	4-286	609
1-080	66	2-040	138	4-095	564	4-290	608
1-081	64	2-060DST	418	4-100	556	4-308	610
1-081 DST	62	2-070	224	4-118	566	4-310	612
1-082 DST	135	2-075DST	227	4-119	568	4-315	531
1-083	72	2-077	228	4-120	570	4-320	614
1-083DST	74	2-077DST	229	4-122	572	4-323	615
1-085	44	2-078DST	222	4-124	574	4-326	616
1-085.01	42	2-079DST	223	4-124.01	575	4-330	536
1-085DST	46	2-080.01	226	4-124.02	578	4-330DST	538
1-086	48	2-080.02	232	4-124DST	582	4-340	537
1-086DST	49	2-085DST	230	4-125	576	4-340DST	539
1-092	68	2-090	233	4-125DST	586	4-345	543
1-095	70	2-090.01	234	4-130	590	4-345DST	544
1-099	136	2-090.02	235	4-135	594	4-346	545
1-100	76	2-090.03	236	4-140	592	4-346DST	546
1-100.01	75	2-090.04	237	4-145	619	4-348	490
1-100.02	84	2-090DST	238	4-150	620	4-349DST	618
1-100DST	137	2-091	301	4-1 50DST	628	4-350	548
1-101	150	2-092	244	4-152	623	4-350DST	549
1-102	154, 292	2-100.01	252	4-152 DST	625	4-351	547
1-102.01	158	2-100.02	260	4-155	636	4-355	540
1-103	157	2-102	254	4-160	629	4-355DST	541
1-105	165	2-104	255	4-161	627	4-370	617
1-107	67	2-110	262	4-161 DST	635	4-390	558
1-110	80	2-120	250	4-170	632	4-392	560
1-110.01	79	2-126.01	256	4-180	633	4-393	562
1-112	96	2-126.02	264	4-181	638	4-394	405, 563
1-115	167	2-126.03	258	4-182	639	4-400	514
1-117	121	2-126.04	266	4-182.01 DST	640	4-401	515
1-120	88	2-140	304, 388	4-182.02DST	641	4-402	534
1-120.01	91	2-141	303	4-182.03DST	642	4-701	654
1-120DST	90	2-150	294	4-182.05	643	4-702	655
1-121	87	2-151	175, 295	4-182.05DST	644	4-703	656
1-125	92	2-151.01	178, 298	4-182.06DST	645	4-708	652
1-130	104	2-151.02	173, 300	4-182.07DST	646	4-709	653
1-132	122	2-151.03	178, 298	4-183	647	5-100	664
1-135	103	2-151.04	176, 296	4-184.01 DST	648	5-110.01	665
1-140	108	2-300	268	4-184.05DST	649	5-110.02	680
1-142	107	2-340	270	4-185	634	5-120	666
1-150	114	2-340.01	307	4-190	595	5-125	667
1-151	120	2-400	272	4-194	550	5-127	668
1-153	128	2-400.01	308	4-200	596	5-127.01	665
1-154	124	3-011	302, 366	4-220	598	5-130	670
1-154.01	125	3-070	328	4-225	554	5-131	671
1-155.01	116	3-075	356	4-230	552	5-140	672
1-155.02	110	3-100	352	4-240	555	5-149	673
1-160	102	3-101	318	4-243	650	5-150	674
1-162	94	3-110	324	4-246	502	5-151	675

Номер	Стр.	Номер	Стр.	Номер	Стр.
5-1 52	676	6-511	447	7-133	621
5-1 53	677	6-1000	694	7-134	622
5-1 54	678	6-1000.01	695	7-135	630
5-1 55	679	6-1001 DST	696	7-136	637
5-1 56	681	6-1031	697	7-138	567
5-160	682	6-1102	698	7-139	569
5-161	683	6-1103	699	7-140	571
5-1 70	684	6-1104	700	7-145	573
5-1 71	685	6-1105	701	7-1 50	591
5-950.01	686	6-1106	702	7-1 52 DST	626
5-950.02	686	6-1107	703	7-160	593
5-960DST	762	6-1108	704	7-164DST	584
6-008	765	6-1109	705	7-165	577
6-040	754	6-1110DST	130	7-165.01	580
6-041	755	6-1131	706	7-166	588
6-042	757	6-1133DST	708	7-167	589
6-043	751	6-1171 DST	707	7-201	527
6-044	752	6-1200.01 DST	709	7-201.01	526
6-045	746	6-1200.02DST	710	7-203	528
6-045.01	748	6-1300DST	711	7-204	529
6-045.02	750	6-1330DST	712	7-205	506
6-046	747	6-1380	713	7-206	505
6-060	785	6-1381	416	7-207	523
6-061	787	6-1410	714	7-210	605
6-062	786	6-1411 DST	715	7-211	605
6-065	788	6-1500DST	719	7-220	535
6-068	783	6-1600.01	716	7-222	651
6-070	782	6-1600.02	718	7-225	542
6-078	784	6-1600DST	717	7-250	561
6-079DST	763	6-1680	474	7-251	559
6-080DST	764	7-030	354	7-260	533
6-100	768	7-034	322	7-262	530
6-101	766	7-035	325	7-285DST	607
6-102	767	7-040	362	7-300	779
6-102.01	767	7-041	376	7-310	781
6-105	770	7-050	31	7-320	407
6-110	430	7-060	344	7-320.01	408
6-111	426	7-061	345	7-330	417
6-111.01	427	7-065	240	7-331	140
6-111.02	428	7-066	242	7-910	385
6-111.03	429	7-069	306, 387	7-911	766
6-114	424	7-070	369	7-912	183, 287
6-115	425	7-071	132	7-913DST	742
6-120	415	7-072	139		
6-122	423	7-073.01	468		
6-125DST	422	7-073.02	469		
6-127	419	7-074	43		
6-130	414	7-075	47		
6-140	466	7-076	163		
6-141	406	7-077	174		
6-1 50	420	7-077.02	173, 300		
6-1 51	421	7-078	56		
6-1 52	473	7-079	60		
6-160	448	7-080	83		
6-1 60.01	450	7-080.01	78		
6-162	452	7-081.01	142		
6-166	454	7-081.01 HD	143		
6-167	453	7-081.02	144		
6-1 70	776	7-081.02HD	145		
6-1 74	775	7-081.03	146		
6-180	774	7-081.03HD	147		
6-190	778	7-081.04HD	141		
6-200	780	7-082	152		
6-210	402	7-083	82		
6-211	403	7-084	89		
6-212	404	7-085	123		
6-220	771	7-085.01	105		
6-225	772	7-086	98		
6-227	773	7-087	100		
6-240	409	7-090	112		
6-270	467	7-095.01	119		
6-280	458	7-095.02	113		
6-280.01	460	7-100	126		
6-280.02	461	7-103	118		
6-280.03	462	7-104	129		
6-280.04	463	7-105	156		
6-280.05	464	7-105.01	159		
6-320.01	470	7-106	182, 286		
6-320.02	471	7-106.01	299		
6-320.03	472	7-106.02	177, 297		
6-500	432	7-106.03	183, 287		
6-501	434	7-107	557		
6-501.01	436	7-110_7-120	597		
6-502	438	7-123	551		
6-503	440	7-125	553		
6-503.01	442	7-130	611		
6-504	444	7-131	631		
6-510	446	7-132	624		

Номер	Стр.	Номер	Стр.	Номер	Стр.	Номер	Стр.
100-0388.50-07701	69	100-9094.LH-00000	82	100-9801.00-11940	85	107-9277.00-00000	235
100-0388.50-07702	69	100-9094.RH-00000	82	100-9801.00-12040	85	107-9278.00-00000	235
100-0388.50-07703	69	100-9095.LH-00000	82	100-9801.00-12140	85	107-9279.00-00000	236
100-0388.50-07704	69	100-9095.RH-00000	82	100-9801.00-12240	85	107-9282.00-00000	233
100-0388.50-07705	69	100-9101.00-00000	65	100-9801.00-12340	85	107-9282.00-00040	244
100-0388.50-07707	69	100-9102.00-00000	65	100-9801.00-12440	85	107-9284.00-00000	241
100-0535.80-00000	159	100-9103.00-00000	65	100-9801.00-12540	85	107-9285.00-00000	241
100-0535.80-00002	159	100-9104.00-00000	65	100-9802.00-11940	85	107-9286.00-00000	344
100-0535.80-00004	159	100-9105.00-00000	65	100-9802.00-12040	85	107-9287.00-00000	344
100-0535.80-00006	159	100-9106.00-00000	65	100-9802.00-12140	85	107-9401.00-00000	251
100-0535.80-00008	159	100-9107.00-00000	65	100-9802.00-12240	85	107-9402.00-00000	251
100-0535.80-00010	159	100-9109.00-00000	65	100-9802.00-12340	85	107-9403.00-00000	251
100-0535.80-00012	159	100-9110.00-00000	65	100-9802.00-12440	85	107-9404.00-00000	251
100-0535.80-00014	159	100-9111.00-00000	65	100-9802.00-12540	85	107-9405.00-00000	251
100-0535.80-00016	159	100-9114.00-00000	65	100-9803.00-11940	85	107-9406.00-00000	251
100-0535.80-00018	159	100-9115.00-00000	151	100-9803.00-12040	85	107-9407.00-00000	251
100-0535.80-00020	159	100-9118.00-00000	153	100-9803.00-12140	85	107-9408.00-00000	251
100-0535.80-00022	159	100-9123.00-00000	65	100-9803.00-12240	85	107-9421.00-00000	251
100-0545.15-00000	158	100-9127.00-00000	151	100-9803.00-12340	85	107-9422.00-00000	251
100-0545.15-00002	158	100-9132.00-00000	65	100-9803.00-12440	85	107-9423.00-00000	251
100-0545.15-00004	158	100-9138.00-00006	73	100-9803.00-12540	85	107-9424.00-00000	251
100-0545.15-00006	158	100-9138.00-00007	73	107-9001.00-00000	333	107-9425.00-00000	251
100-0545.15-00008	158	100-9138.00-00008	73	107-9002.00-00000	333	148-9102.00-00000	99
100-0545.15-00010	158	100-9138.00-00009	73	107-9003.00-00000	333	148-9103.00-00000	99
100-0545.15-00012	158	100-9138.00-00010	73	107-9004.00-00000	333	148-9107.00-00000	99
100-0545.15-00014	158	100-9138.00-00011	73	107-9005.00-00000	232	148-9108.00-00000	99
100-0545.15-00016	158	100-9138.00-00012	73	107-9006.00-00000	232	148-9152.00-00000	99
100-0545.15-00018	158	100-9138.00-00013	73	107-9007.00-00000	232	148-9153.00-00000	99
100-0545.15-00020	158	100-9140.00-00006	73	107-9008.00-00000	232	148-9157.00-00000	99
100-0545.15-00022	158	100-9140.00-00007	73	107-9010.00-00000	333	148-9158.00-00000	99
100-0545.80-00000	159	100-9140.00-00008	73	107-9012.00-00000	333	148-9302.00-00000	99
100-0545.80-00002	159	100-9140.00-00009	73	107-9013.00-00000	333	148-9303.00-00000	99
100-0545.80-00004	159	100-9140.00-00010	73	107-9015.00-00000	333	148-9307.00-00000	99
100-0545.80-00006	159	100-9140.00-00011	73	107-9016.00-00000	333	148-9308.00-00000	99
100-0545.80-00008	159	100-9140.00-00012	73	107-9017.00-00000	333	148-9352.00-00000	99
100-0545.80-00010	159	100-9140.00-00013	73	107-9018.00-00000	232	148-9353.00-00000	99
100-0545.80-00012	159	100-9160.00-00000	153	107-9020.00-00000	232	148-9357.00-00000	99
100-0545.80-00014	159	100-9161.00-00000	153	107-9021.00-00000	232	148-9358.00-00000	99
100-0545.80-00016	159	100-9162.00-00000	153	107-9023.00-00000	232	200-44LL.00-Hxxmm	161
100-0545.80-00018	159	100-9163.00-00000	153	107-9024.00-00000	232	200-54LL.00-Hxxmm	161
100-0545.80-00020	159	100-9164.00-00000	153	107-9025.00-00000	232	200-0211.07-07701	69
100-0545.80-00022	159	100-9165.00-00000	153	107-9201.00-00000	234	200-0402.00-00000	154, 292
100-9001.00-00000	65	100-9166.00-00000	151	107-9202.00-00000	234	200-0404.00-00000	154, 292
100-9002.00-00000	65	100-9167.00-00000	151	107-9203.00-00000	234	200-0406.00-00000	154, 292
100-9007.00-00000	67	100-9168.00-00000	153	107-9204.00-00000	234	200-0408.00-00000	154, 292
100-9008.00-00000	67	100-9301.00-00000	92	107-9205.00-00000	236	200-0410.00-00000	154, 292
100-9010.00-00000	102	100-9302.00-00000	92	107-9206.00-00000	236	200-0413.00-00000	154, 292
100-9011.00-00000	102	100-9306.00-00000	107	107-9206.00-00040	244	200-0414.00-00000	154, 292
100-9013.00-00000	65	100-9307.00-00000	107	107-9208.00-00000	233	200-0416.00-00000	154, 292
100-9014.00-00000	65	100-9308.00-00000	107	107-9208.00-00040	244	200-0418.00-00000	154, 292
100-9015.00-00000	65	100-9309.00-00001	107	107-9209.00-00000	335	200-0420.00-00000	154, 292
100-9024.00-00000	83	100-9310.00-00000	122	107-9225.00-00000	233	200-0422.00-00000	154, 292
100-9033.00-00000	189	100-9311.00-00000	122	107-9226.00-00000	233	200-0424.00-00000	154, 292
100-9044.00-00000	73	100-9311.TX-00000	122	107-9227.00-00000	233	200-0425.00-00000	154, 292
100-9045.00-00000	73	100-9313.00-00000	145	107-9228.00-00000	233	200-0426.00-00000	154, 292
100-9046.00-00000	73	100-9313.00-01333	144	107-9230.00-00000	337	200-0428.00-00000	154, 292
100-9047.00-00000	73	100-9313.00-99999	144	107-9231.00-00000	337	200-0430.00-00000	154, 292
100-9053.00-00000	75	100-9314.00-01333	105	107-9234.00-00000	337	200-0432.00-00000	154, 292
100-9054.00-00000	75	100-9314.00-99999	105	107-9235.00-00000	337	200-0434.00-00000	154, 292
100-9055.00-00000	75	100-9315.00-00000	105	107-9238.00-00000	337	200-0435.00-00000	154, 292
100-9056.00-00000	75	100-9401.00-00000	113	107-9239.00-00000	337	200-0436.00-00000	154, 292
100-9057.00-00000	75	100-9402.00-00000	113	107-9242.00-00000	337	200-0438.00-00000	154, 292
100-9058.00-00000	75	100-9403.00-00000	113	107-9243.00-00000	337	200-0440.00-00000	154, 292
100-9065.00-00000	79	100-9404.00-00000	113	107-9246.00-00000	339	200-0442.00-00000	154, 292
100-9065.31-00036	79	100-9405.00-00000	113	107-9247.00-00000	339	200-0444.00-00000	154, 292
100-9065.40-00036	79	100-9406.00-00000	113	107-9250.00-00000	339	200-0445.00-00000	154, 292
100-9066.00-00036	79	100-9407.00-00000	119	107-9251.00-00000	339	200-0447.00-00000	154, 292
100-9068.00-00036	79	100-9408.00-00000	119	107-9254.00-00000	233	200-0450.00-00000	154, 292
100-9070.00-00036	79	100-9409.00-00000	119	107-9255.00-00000	233	200-0453.00-00000	154, 292
100-9079.00-00000	174	100-9410.00-00000	119	107-9256.00-00000	340	200-0455.00-00000	154, 292
100-9079.00-00001	174	100-9411.00-00000	119	107-9257.00-00000	340	200-0506.00-00000	156
100-9079.00-00002	174	100-9412.00-00000	119	107-9258.00-00000	340	200-0508.00-00000	156
100-9081.00-10030	91	100-9413.00-00000	128	107-9259.00-00000	340	200-0510.00-00000	156
100-9081.00-10050	91	100-9416.00-00000	147	107-9260.00-00000	237	200-0514.00-00000	156
100-9081.00-20030	91	100-9416.00-01333	146	107-9261.00-00000	237	200-0516.00-00000	156
100-9081.00-20050	91	100-9416.00-99999	146	107-9262.00-00000	237	200-0518.00-00000	156
100-9082.00-10030	91	100-9503.00-00000	143	107-9263.00-00000	237	200-0520.00-00000	156
100-9082.00-10050	91	100-9504.00-00000	141	107-9264.00-00000	338	200-0522.00-00000	156
100-9082.00-20030	91	100-9505.00-00000	141	107-9265.00-00000	338	200-0524.00-00000	156
100-9082.00-20050	91	100-9508.00-00000	142	107-9266.00-00000	338	200-0526.00-00000	156
100-9083.00-10030	91	100-9508.00-00001	142	107-9267.00-00000	338	200-0528.00-00000	156
100-9083.00-10050	91	100-9601.00-00000	78	107-9268.00-00000	235	200-0532.00-00000	156
100-9083.00-20030	91	100-9611.00-00000	71	107-9269.00-00000	235	200-0540.00-00000	156
100-9083.00-20050	91	100-9612.00-00000	71	107-9270.00-00000	235	200-0542.00-00000	156
100-9092.LH-00000	82	100-9613.00-00001	191	107-9271.00-00000	235	200-0550.00-00000	156
100-9092.RH-00000	82	100-9613.00-00002	191	107-9273.00-00000	335	200-0606.00-00000	155, 293
100-9093.LH-00000	82	100-9614.00-00000	71	107-9274.00-00000	338	200-0608.00-00000	155, 293
100-9093.RH-00000	82	100-9755.00-00000	165	107-9276.00-00000	338	200-0610.00-00000	155, 293

Номер	Стр.	Номер	Стр.	Номер	Стр.	Номер	Стр.
200-0613.00-00000	155, 293	200-9018.00-00000	81	200-9132.00-00000	151	200-9329.00-00000	111
200-0614.00-00000	155, 293	200-9019.00-00000	81	200-9132.40-00000	150	200-9330.00-00000	111
200-0616.00-00000	155, 293	200-9020.00-00000	81	200-9133.00-00000	151	200-9331.00-00000	109
200-0618.00-00000	155, 293	200-9021.00-00000	81	200-9134.00-09137	167	200-9332.00-00000	109
200-0620.00-00000	155, 293	200-9022.00-00000	81	200-9135.00-09137	167	200-9333.00-00000	109
200-0622.00-00000	155, 293	200-9023.00-00000	81	200-9136.00-09137	167	200-9334.00-00000	111
200-0624.00-00000	155, 293	200-9024.00-00000	81	200-9138.00-00000	86	200-9335.00-00000	111
200-0625.00-00000	155, 293	200-9025.00-00000	81	200-9141.00-00000	151	200-9336.00-00000	111
200-0626.00-00000	155, 293	200-9026.00-00000	81	200-9142.00-00000	151	200-9337.00-00000	111
200-0628.00-00000	155, 293	200-9027.00-00000	81	200-9143.00-00000	151	200-9338.00-00000	111
200-0630.00-00000	155, 293	200-9028.00-00000	81	200-9144.00-09137	167	200-9339.00-00000	111
200-0635.00-00000	155, 293	200-9029.00-00000	81	200-9146.00-00000	153	200-9340.00-00000	111
200-0638.00-00000	155, 293	200-9030.00-00000	81	200-9147.00-00000	151	200-9341.00-00000	111
200-0640.00-00000	155, 293	200-9036.00-00000	102	200-9148.00-00000	151	200-9342.00-00000	111
200-0642.00-00000	155, 293	200-9037.00-00000	102	200-9151.00-00000	153	200-9343.00-00000	111
200-0644.00-00000	155, 293	200-9038.00-00000	93	200-9154.00-00000	151	200-9344.00-00000	111
200-0769.50-07718	69	200-9039.00-00000	93	200-9155.00-00000	151	200-9345.00-00000	111
200-0769.50-07720	69	200-9040.00-00000	93	200-9156.00-00000	151	200-9346.00-00000	110
200-0769.50-07722	69	200-9041.00-00000	93	200-9158.00-00000	151	200-9347.00-00000	110
200-0769.50-07724	69	200-9042.00-00000	93	200-9159.00-00000	151	200-9348.00-00000	110
200-0769.50-07728	69	200-9043.00-00000	83	200-9160.00-00000	151	200-9349.00-00000	111
200-0905.00-00000	139	200-9044.00-00000	71	200-9161.00-00000	151	200-9350.00-00000	111
200-1701.00-00000	160	200-9045.00-00000	77	200-9164.00-00000	151	200-9351.00-00000	111
200-1702.00-00000	160	200-9046.00-00000	77	200-9166.00-00000	151	200-9352.00-00000	111
200-1703.00-00000	160	200-9047.00-00000	93	200-9167.00-00000	151	200-9353.00-00000	111
200-2809.35-00000	169	200-9048.00-00000	77	200-9168.00-00000	151	200-9354.00-00000	111
200-2811.35-00000	189	200-9049.00-00000	77	200-9169.00-00000	151	200-9355.00-00000	111
200-2903.00-00000	93	200-9050.00-00000	77	200-9170.00-00000	151	200-9356.00-00000	111
200-2904.00-00000	93	200-9051.00-00000	77	200-9171.00-00000	151	200-9357.00-00000	111
200-3606.03-00000	185, 289	200-9052.00-00000	77	200-9172.00-00000	151	200-9358.00-00000	111
200-3616.54-00000	187, 291	200-9053.00-00000	77	200-9173.00-00000	151	200-9359.00-00000	111
200-3617.54-00000	187, 291	200-9054.00-00000	77	200-9175.00-00000	86	200-9360.00-00000	111
200-3618.54-00000	187, 291	200-9055.00-00000	77	200-9178.00-00000	151	200-9361.00-00000	111
200-3623.51-00000	186, 290	200-9062.00-00000	77	200-9179.00-00000	153	200-9362.00-00000	111
200-3624.51-00000	186, 290	200-9063.00-00000	77	200-9183.00-00000	86	200-9363.00-00000	111
200-3625.51-00000	186, 290	200-9065.00-00000	86	200-9184.00-00000	151	200-9364.00-00000	122
200-3626.51-00000	186, 290	200-9072.00-00000	83	200-9185.00-00000	151	200-9365.00-00000	122
200-3703.00-00000	477	200-9073.00-00000	83	200-9186.00-00000	151	200-9365.TX-00000	122
200-3704.00-00000	477	200-9074.00-00000	83	200-9189.00-00000	153	200-9368.00-00000	104
200-3902.00-00000	168	200-9075.00-00000	83	200-9192.00-00000	153	200-9369.00-00000	104
200-4018.00-00000	161	200-9077.00-00000	71	200-9195.00-00000	153	200-9370.00-00000	104
200-4022.00-00000	161	200-9082.00-00000	121	200-9196.00-00000	151	200-9371.00-00000	104
200-4101.00-00000	170	200-9083.00-00000	121	200-9197.00-00000	151	200-9372.00-00000	104
200-4103.00-00000	170	200-9084.00-00000	121	200-9201.00-00000	88	200-9373.00-00000	104
200-4535.00-00018	156	200-9085.00-00000	121	200-9202.00-00000	88	200-9374.00-00000	112
200-4535.00-00020	156	200-9086.00-00000	86	200-9203.00-00000	88	200-9375.00-00000	123
200-4535.00-00022	156	200-9088.00-00000	97	200-9204.00-00000	88	200-9392.00-00000	103
200-4601.00-00000	169	200-9089.00-00000	97	200-9205.00-00000	88	200-9393.00-00000	103
200-4601.02-00000	169	200-9090.00-00000	97	200-9206.00-00000	88	200-9394.00-00000	103
200-4608.00-00000	169	200-9092.00-00000	97	200-9207.00-00000	88	200-9395.00-00000	103
200-4610.00-00000	169	200-9094.00-00000	97	200-9208.00-00000	88	200-9396.00-00000	103
200-4611.01-00000	169	200-9096.00-00000	97	200-9210.00-00000	87	200-9398.00-00000	112
200-4611.02-00000	169	200-9098.00-00000	97	200-9211.00-00000	87	200-9399.00-00000	112
200-4701.00-00000	169	200-9101.00-00000	151	200-9212.00-00000	87	200-9401.00-00000	115
200-4703.03-00000	172	200-9102.00-00000	151	200-9213.00-00000	87	200-9402.00-00000	115
200-4704.03-00000	172	200-9102.40-00000	150	200-9214.00-00000	87	200-9403.00-00000	115
200-4705.03-00000	172	200-9103.00-00000	151	200-9215.00-00000	87	200-9404.00-00000	117
200-4706.03-00000	172	200-9104.00-00000	151	200-9232.00-00000	89	200-9405.00-00000	117
200-5118.00-00000	161	200-9105.00-00000	151	200-9233.00-00000	89	200-9406.00-00000	117
200-5318.00-00000	71	200-9105.40-00000	150	200-9236.00-01333	89	200-9407.00-00000	117
200-5320.00-00000	71	200-9106.00-00000	151	200-9236.00-99999	89	200-9408.00-00000	117
200-5322.00-00000	71	200-9107.00-00000	151	200-9237.00-01333	89	200-9409.00-00000	117
200-5325.00-00000	71	200-9108.00-00000	151	200-9237.00-99999	89	200-9410.00-00000	117
200-5328.00-00000	71	200-9109.00-00000	151	200-9301.00-00000	104	200-9411.00-00000	117
200-5507.00-00045	457	200-9110.00-00000	151	200-9302.00-00000	104	200-9412.00-00000	117
200-5507.00-00060	457	200-9111.00-00000	151	200-9303.00-00000	104	200-9414.00-00000	117
200-5508.00-00045	457	200-9112.00-00000	151	200-9307.00-00000	109	200-9415.00-00000	117
200-5508.00-00060	457	200-9113.00-00000	151	200-9308.00-00000	109	200-9416.00-00000	117
200-5508.00-00065	457	200-9114.00-00000	151	200-9309.00-00000	109	200-9418.00-00000	118
200-8143.00-00000	160	200-9115.00-00000	151	200-9310.00-00000	110	200-9419.00-00000	115
200-8144.00-00000	160	200-9116.00-00000	151	200-9311.00-00000	110	200-9420.00-00000	115
200-9001.00-00000	77	200-9117.00-00000	151	200-9312.00-00000	110	200-9427.00-00000	115
200-9002.00-00000	77	200-9118.00-00000	151	200-9313.00-00000	110	200-9428.00-00000	115
200-9003.00-00000	71	200-9119.00-00000	153	200-9314.00-00000	110	200-9429.00-00000	120
200-9004.00-00000	77	200-9120.00-00000	153	200-9315.00-00000	110	200-9431.00-00000	120
200-9005.00-00000	77	200-9121.00-00000	153	200-9316.00-00000	110	200-9432.00-00000	120
200-9006.00-00000	77	200-9122.00-00000	153	200-9317.00-00000	110	200-9433.00-00000	120
200-9007.00-00000	77	200-9123.00-00000	153	200-9318.00-00000	110	200-9435.00-00000	120
200-9008.00-00000	77	200-9124.00-00000	153	200-9319.00-00000	109	200-9436.00-00000	120
200-9009.00-00000	77	200-9125.00-00000	153	200-9320.00-00000	109	200-9437.00-00000	115
200-9010.00-00000	77	200-9126.00-00000	153	200-9321.00-00000	109	200-9438.00-00000	115
200-9011.00-00000	81	200-9127.00-00000	151	200-9322.00-00000	111	200-9439.00-00000	117
200-9012.00-00000	81	200-9128.00-00000	151	200-9323.00-00000	111	200-9440.00-00000	117
200-9013.00-00000	81	200-9128.40-00000	150	200-9324.00-00000	111	200-9441.00-00000	117
200-9014.00-00000	81	200-9129.00-00000	151	200-9325.00-00000	111	200-9442.00-00000	117
200-9015.00-00000	81	200-9130.00-00000	151	200-9326.00-00000	111	200-9443.00-00000	117
200-9016.00-00000	81	200-9131.00-00000	151	200-9327.00-00000	111	200-9444.00-00000	117
200-9017.00-00000	81	200-9131.40-00000	150	200-9328.00-00000	111	200-9445.00-00000	117

Номер	Стр.	Номер	Стр.	Номер	Стр.	Номер	Стр.
200-9446.00-00000	117	200-9637.00-00000	191	202-0630.00-00000	754	207-9058.00-00000	271
200-9447.00-00000	117	200-9638.00-00000	164, 478	202-0635.00-00000	754	207-9059.00-00000	271
200-9448.00-00000	117	200-9639.00-00000	164, 478	202-0640.00-00000	754	207-9061.00-00000	269
200-9449.00-00000	117	200-9845.00-00022	156	202-0650.00-00000	754	207-9062.00-00000	269
200-9450.00-00000	117	200-9845.00-00028	156	202-0810.00-00000	754	207-9063.00-00000	269
200-9451.00-00000	117	200-9899.00-00000	156	202-1103.15-00530	751	207-9064.00-00000	269
200-9452.00-00000	117	200-9916.00-00000	457	203-0655.61-00000	751	207-9101.00-00000	253
200-9453.00-00000	117	200-9918.00-00000	457	203-0901.03-00000	69	207-9102.00-00000	253
200-9454.00-00000	117	200-9920.00-00000	457	203-1901.06-00095	746, 747	207-9103.00-00000	253
200-9455.00-00000	117	200-9922.00-00000	457	203-1902.15-00006	746	207-9109.00-00000	253
200-9456.00-00000	117	200-9926.00-00000	457	203-1904.15-00006	747	207-9110.00-00000	253
200-9457.00-00000	117	200-9928.00-00000	457	203-9002.00-00000	746	207-9111.00-00000	253
200-9458.00-00000	117	200-9930.00-00000	457	204-0102.00-00000	769	207-9112.00-00000	253
200-9459.00-00000	117	200-9932.00-00000	457	204-0103.00-00000	769	207-9129.00-00000	254
200-9460.00-00000	117	200-9935.00-00000	457	204-0104.00-00000	769	207-9136.00-07038	255
200-9461.00-00000	117	200-9936.00-00000	457	204-0105.00-00000	769	207-9201.00-00000	335
200-9462.00-00000	117	200-9937.00-00000	457	204-0106.00-00000	769	207-9202.00-00000	335
200-9463.00-00000	124	200-9938.00-00000	457	204-0107.00-00000	769	207-9203.00-00000	335
200-9464.00-00000	124	200-9939.00-00000	457	204-0108.00-00000	769	207-9204.00-00000	335
200-9464.TX-00000	124	200-9940.00-00000	457	204-0109.00-00000	769	207-9205.00-00000	335
200-9475.00-00000	120	200-9941.00-00000	457	204-0110.00-00000	769	207-9206.00-00000	335
200-9481.00-00000	126	200-9942.00-00000	457	204-0111.00-00000	769	207-9207.00-00000	335
200-9483.00-00000	115	200-9947.00-00000	193	204-0112.00-00000	769	207-9208.00-00000	335
200-9485.00-00000	118	200-9948.00-DB3BL	195	204-0113.00-00000	769	207-9209.00-00000	335
200-9486.00-00000	118	200-9948.00-DB3CH	195	204-0116.00-00000	769	207-9214.00-00000	341
200-9488.00-00000	125	200-9948.00-DB5BL	195	204-0117.00-00000	769	207-9215.00-00000	341
200-9488.TX-00000	125	200-9948.00-DB5CH	195	204-0119.00-00000	769	207-9218.00-00000	341
200-9489.00-00000	125	200-9948.00-SLOBL	195	204-0120.00-00000	769	207-9219.00-00000	341
200-9489.TX-00000	125	200-9948.00-SLOCH	195	204-0121.00-00000	769	207-9220.00-00000	341
200-9490.00-00000	125	200-9948.00-SQ6BL	195	204-0126.00-00000	770	207-9238.00-00000	234
200-9490.TX-00000	125	200-9948.00-SQ6CH	195	204-0133.30-00000	769	207-9238.00-00040	244
200-9491.00-00000	124	200-9948.00-SQ7BL	195	204-0134.30-00000	769	207-9239.00-00000	234
200-9492.00-00000	124	200-9948.00-SQ7CH	195	204-0139.00-00000	769	207-9240.00-00000	234
200-9492.TX-00000	124	200-9948.00-SQ8BL	195	204-0140.00-00000	767	207-9241.00-00000	234
200-9493.00-00000	129	200-9948.00-SQ8CH	195	204-0140.39-05010	767	207-9244.00-00000	236
200-9504.00-00000	155, 293	200-9948.00-TR7BL	195	204-0146.51-05015	767	207-9244.00-00040	244
200-9506.00-00000	155, 293	200-9948.00-TR7CH	195	204-0301.00-00000	769	207-9262.00-00000	337
200-9508.00-00000	155, 293	200-9948.00-TR8BL	195	204-0302.42-00000	769	207-9263.00-00000	337
200-9510.00-00000	155, 293	200-9948.00-TR8CH	195	204-0401.03-00000	769	207-9264.00-00000	337
200-9513.00-00000	155, 293	201-0102.00-00000	179, 283	204-0402.03-00000	769	207-9265.00-00000	337
200-9514.00-00000	155, 293	201-0103.00-00000	179, 283	204-0403.03-00000	769	207-9266.00-00000	337
200-9516.00-00000	155, 293	201-0104.00-00000	179, 283	204-0404.03-00000	769	207-9267.00-00000	337
200-9518.00-00000	155, 293	201-0105.00-00000	179, 283	204-0405.03-00000	769	207-9268.00-00000	337
200-9520.00-00000	155, 293	201-0106.00-00000	179, 283	204-0406.03-00000	769	207-9269.00-00000	337
200-9522.00-00000	155, 293	201-0107.00-00000	179, 283	204-0407.03-00000	769	207-9270.00-00000	339
200-9524.00-00000	155, 293	201-0108.00-00000	179, 283	204-0408.03-00000	769	207-9271.00-00000	339
200-9525.00-00000	155, 293	201-0109.00-00000	179, 283	204-0409.03-00000	769	207-9272.00-00000	339
200-9526.00-00000	155, 293	201-0110.00-00000	179, 283	204-0501.00-00000	769	207-9273.00-00000	339
200-9528.00-00000	155, 293	201-0111.00-Lxxmm	179, 283	204-0502.00-00000	769	207-9282.00-00000	233
200-9530.00-00000	155, 293	201-0111.04-Lxxmm	182, 286	204-0701.07-07500	766	207-9282.00-00040	244
200-9532.00-00000	155, 293	201-0112.00-Lxxmm	179, 283	204-0702.80-00000	770	207-9283.00-00000	233
200-9534.00-00000	155, 293	201-0112.04-Lxxmm	182, 286	207-2506.80-00000	241	207-9284.00-00000	233
200-9535.00-00000	155, 293	201-0801.00-01000	307	207-2706.00-00000	262	207-9292.00-00000	344
200-9536.00-00000	155, 293	201-1001.00-01000	307	207-2707.00-00016	138	207-9293.00-00000	344
200-9538.00-00000	155, 293	201-9001.00-00000	180, 284	207-3501.00-00000	262	207-9294.00-00000	241
200-9540.00-00000	155, 293	201-9002.00-00000	180, 284	207-3605.90-00000	139	207-9295.00-00000	241
200-9542.00-00000	155, 293	201-9003.00-00000	180, 284	207-7043.00-00000	253	207-9296.00-00000	335
200-9544.00-00000	155, 293	201-9004.00-00000	180, 284	207-7080.00-00000	253	207-9297.00-00000	335
200-9545.00-00000	155, 293	201-9005.00-00000	180, 284	207-7081.00-00000	253	207-9298.00-00000	335
200-9547.00-00000	155, 293	201-9006.00-Lxxmm	179, 283	207-9001.00-00000	261	207-9311.00-00000	261
200-9550.00-00000	155, 293	201-9010.00-00000	182, 286	207-9002.00-00000	261	207-9312.00-00000	261
200-9594.00-00000	178, 298	201-9011.00-00000	182, 286	207-9003.00-00000	261	207-9313.00-00000	261
200-9595.00-00000	175, 295	201-9012.00-00000	182, 286	207-9004.00-00000	261	207-9314.00-00000	261
200-9596.00-00000	175, 295	201-9013.00-00000	182, 286	207-9006.00-00000	261	207-9315.00-00000	272
200-9598.00-00000	299	201-9014.00-00000	182, 286	207-9008.00-00000	261	207-9316.00-00000	272
200-9599.00-00000	155, 293	201-9015.00-00000	182, 286	207-9009.00-00000	261	207-9317.00-00000	272
200-9601.00-00000	181, 285	201-9016.00-00000	182, 286	207-9023.00-00000	262	207-9318.00-00000	272
200-9602.00-00000	477	201-9020.00-00500	180, 284	207-9024.00-00000	262	207-9319.00-00000	271
200-9603.00-00000	183, 287	201-9020.00-00700	180, 284	207-9030.00-00000	262	207-9320.00-00000	271
200-9604.00-00000	181, 285	201-9020.00-00900	180, 284	207-9034.00-00000	262	207-9321.00-00000	271
200-9605.00-00000	162	201-9020.00-01100	180, 284	207-9035.00-00000	269	207-9322.00-00000	271
200-9606.00-00000	162	201-9020.00-Lxxmm	180, 284	207-9036.00-00000	269	207-9323.00-00000	269
200-9607.00-00000	162	201-9021.00-Lxxmm	179, 283	207-9037.00-00000	269	207-9324.00-00000	269
200-9608.00-00000	162	201-9026.00-Lxxmm	182, 286	207-9038.00-00000	269	207-9325.00-00000	269
200-9610.00-00000	65	201-9037.00-Lxxmm	182, 286	207-9039.00-00000	269	207-9326.00-00000	269
200-9611.00-00000	65	202-0506.00-00000	754	207-9040.00-00000	269	207-9327.00-00000	269
200-9612.00-00000	65	202-0508.00-00000	754	207-9041.00-00000	269	207-9328.00-00000	269
200-9613.00-00000	65	202-0606.00-00000	754	207-9042.00-00000	269	207-9329.00-00000	269
200-9614.00-00000	65	202-0606.04-00000	754	207-9043.00-00000	269	207-9330.00-00000	269
200-9615.00-00000	185, 289	202-0607.00-00000	754	207-9044.00-00000	269	207-9331.00-00000	269
200-9618.00-00000	65	202-0608.00-00000	754	207-9045.00-00000	269	207-9332.00-00000	269
200-9621.00-00000	181, 285	202-0608.04-00000	754	207-9046.00-00000	269	207-9333.00-00000	269
200-9622.00-00000	157	202-0610.00-00000	754	207-9052.00-00000	272	207-9334.00-00000	269
200-9623.00-00000	183, 287	202-0610.04-00000	754	207-9053.00-00000	272	207-9335.00-00000	269
200-9629.00-00000	163	202-0616.00-00000	754	207-9054.00-00000	272	207-9336.00-00000	269
200-9630.00-00000	163	202-0616.04-00000	754	207-9055.00-00000	272	207-9337.00-00000	269
200-9632.00-00000	178, 298	202-0620.00-00000	754	207-9056.00-00000	271	207-9338.00-00000	269
200-9633.00-00000	184, 288	202-0625.00-00000	754	207-9057.00-00000	271	207-9346.00-00000	262

Номер	Стр.	Номер	Стр.	Номер	Стр.	Номер	Стр.
207-9414.00-00000	265	208-9025.00-00000	355	208-9932.00-00000	372	209-0902.00-00000	680
207-9416.00-00000	272	208-9051.00-00000	353	209-0118.00-00000	664	209-0903.00-00000	680
207-9417.00-00000	267	208-9052.00-00000	361	209-0120.00-00000	664	209-0904.00-00000	680
207-9418.00-00000	267	208-9053.00-00000	361	209-0122.00-00000	664	209-1001.00-00000	684
207-9504.00-00000	294	208-9058.00-00000	353	209-0124.00-00000	664	209-1002.00-00000	684
207-9506.00-00000	294	208-9063.00-00000	353	209-0126.00-00000	664	209-1003.00-00000	684
207-9508.00-00000	294	208-9064.00-00000	353	209-0128.00-00000	664	209-1203.00-00000	679
207-9510.00-00000	294	208-9101.00-00000	381	209-0201.00-00000	674	209-1204.00-00050	681
207-9513.00-00000	294	208-9102.00-00000	381	209-0201.1 A-00000	674	209-1301.00-L2006	673
207-9514.00-00000	294	208-9107.00-00000	381	209-0202.00-00000	675	209-1302.00-L2006	673
207-9516.00-00000	294	208-9108.00-00000	381	209-0202.1 A-00000	675	209-1305.00-00000	673
207-9518.00-00000	294	208-9201.00-00000	319	209-0203.00-00000	675	209-1331.00-00012	673
207-9520.00-00000	294	208-9202.00-00000	319	209-0204.00-00000	675	209-1331.00-00022	673
207-9522.00-00000	294	208-9203.00-00000	319	209-0205.00-00000	674	209-1331.00-00025	673
207-9524.00-00000	294	208-9204.00-00000	319	209-0205.1 A-00000	674	209-1401.00-00000	665
207-9525.00-00000	294	208-9205.00-00000	319	209-0206.00-00000	675	209-2201.00-00000	674
207-9526.00-00000	294	208-9206.00-00000	319	209-0206.1 A-00000	675	209-2202.00-00000	675
207-9528.00-00000	294	208-9207.00-00000	319	209-0211.00-00000	674	209-3001.00-00000	686
207-9530.00-00000	294	208-9208.00-00000	319	209-0212.00-00000	678	209-3002.00-00000	686
207-9532.00-00000	294	208-9209.00-00000	319	209-0213.00-00000	677	209-3003.00-00000	686
207-9534.00-00000	294	208-9210.00-00000	319	209-0214.00-00000	678	209-3004.00-00000	686
207-9535.00-00000	294	208-9212.00-00000	319	209-0215.00-00000	677	209-3101.00-00000	686
207-9536.00-00000	294	208-9217.00-00000	319	209-0216.00-00000	677	209-3102.00-00000	686
207-9538.00-00000	294	208-9218.00-00000	323	209-0217.00-00000	678	209-4204.52-00000	685
207-9540.00-00000	294	208-9219.00-00000	323	209-0218.00-00000	678	209-7054.00-00000	684
207-9542.00-00000	294	208-9220.00-00000	323	209-0219.00-00000	676	210-9001.00-00000	608
207-9544.00-00000	294	208-9221.00-00000	323	209-0220.00-00000	674	210-9002.00-00000	608
207-9545.00-00000	294	208-9222.00-00000	323	209-0221.00-00000	676	210-9003.00-00000	608
207-9547.00-00000	294	208-9223.00-00000	323	209-0222.00-00000	677	211-0401.03-00000	305, 389
207-9550.00-00000	294	208-9301.00-00000	319	209-0226.00-00000	678	211-8057.00-00000	305, 389
207-9589.00-00000	176, 296	208-9302.00-00000	319	209-0227.00-00000	677	211-9003.00-00000	304, 388
207-9590.00-00000	177, 297	208-9304.00-00000	323	209-0228.00-00000	675	211-9004.00-00000	304, 388
207-9592.00-00000	177, 297	208-9305.00-00000	320	209-0229.00-00000	675	211-9101.00-00000	305, 389
207-9594.00-00000	299	208-9306.00-00000	138	209-0230.00-00000	675	211-9102.00-00000	305, 389
207-9595.00-00000	175, 295	208-9307.00-00000	138	209-0237.00-00000	676	211-9106.00-00000	305, 389
207-9596.00-00000	175, 295	208-9308.00-00000	138	209-0238.00-00000	677	211-9107.00-00000	305, 389
207-9598.00-00000	241	208-9310.00-00000	323	209-0239.00-00000	676	211-9113.00-00000	305, 389
207-9599.00-00000	294	208-9312.00-00000	320	209-0240.00-00000	674	211-9115.00-00000	305, 389
207-9614.00-00000	257	208-9401.00-00000	374	209-0246.00-00000	674	211-9201.00-00000	305, 389
207-9617.00-00000	259	208-9402.00-00000	374	209-0275.00-00000	676	211-9202.00-00000	305, 389
207-9618.00-00000	259	208-9403.00-00000	375	209-0301.00-00000	665	211-9203.00-00000	305, 389
207-9702.00-00000	301	208-9404.00-00000	374	209-0302.00-00000	665	211-9203.00-00001	305, 389
207-9703.00-00000	377	208-9406.00-00000	376	209-0401.00-00000	672	211-9204.00-00000	305, 389
207-9845.00-00022	241	208-9408.00-00000	374	209-0402.00-00000	672	211-9204.00-00001	305, 389
207-9845.00-00028	241	208-9409.00-00000	375	209-0406.00-00000	672	211-9205.00-00000	305, 389
208-0522.03-00000	321	208-9501.00-00000	319	209-0407.00-00000	672	211-9206.00-00000	305, 389
208-0523.03-00000	321	208-9502.00-00000	319	209-0501.00-00000	670	211-9206.00-00001	305, 389
208-0526.52-00000	321	208-9503.00-00000	319	209-0502.00-00000	670	211-9207.00-00000	305, 389
208-0905.04-01000	369	208-9504.00-00000	323	209-0503.00-00000	670	211-9207.00-00001	305, 389
208-0905.04-Lxxmm	369	208-9601.00-00000	324	209-0504.00-00000	671	211-9208.00-00000	305, 389
208-0905.1 5-00800	368	208-9602.00-00000	324	209-0508.00-00000	670	211-9208.00-00001	305, 389
208-0905.15-01000	368	208-9603.00-00000	324	209-0509.00-00000	670	211-9209.00-00000	305, 389
208-0905.15-01200	368	208-9604.00-00000	324	209-0510.00-00000	670	211-9209.00-00001	305, 389
208-0905.15-Lxxmm	368	208-9605.00-00000	324	209-0511.00-00000	670	211-9210.00-00000	305, 389
208-0934.00-Lxxmm	368	208-9606.00-00000	324	209-0512.00-00000	670	211-9211.00-00000	305, 389
208-0934.04-Lxxmm	369	208-9607.00-00000	324	209-0513.00-00000	670	211-9212.00-00000	305, 389
208-0942.00-00000	349	208-9608.00-00000	324	209-0514.00-00000	670	211-9212.00-00001	305, 389
208-0943.00-00000	349	208-9609.00-00000	324	209-051 5.00-00000	670	211-9213.00-00000	305, 389
208-0944.00-00000	349	208-9610.00-00000	330	209-0516.00-00000	670	211-9214.00-00000	305, 389
208-0945.00-00000	349	208-9611.00-00000	330	209-0517.00-00000	670	211-9215.00-00000	305, 389
208-1063.15-Lxxmm	383	208-9612.00-00000	330	209-0518.00-00000	670	211-9216.00-00000	305, 389
208-1206.93-00000	302, 366	208-9613.00-00000	330	209-0519.00-00000	670	211-9217.00-00000	305, 389
208-1401.00-00000	384	208-9614.00-00000	330	209-0520.00-00000	670	211-9218.00-00000	305, 389
208-1402.00-00000	384	208-9615.00-00000	330	209-0521.00-00000	670	211-9219.00-00000	305, 389
208-1424.00-00000	349	208-9616.00-00000	330	209-0522.00-00000	670	211-9220.00-00000	305, 389
208-1439.95-00000	385	208-9617.00-00000	330	209-0523.00-00000	670	211-9226.00-00000	306, 387
208-1446.50-00000	384	208-9618.00-00000	330	209-0524.00-00000	670	211-9227.00-00000	306, 387
208-1453.50-00000	197	208-9634.00-00000	325	209-0525.00-00000	670	211-9228.00-00000	306, 387
208-1 501.03-00000	378	208-9635.00-00000	325	209-0704.00-00000	679	211-9229.00-00000	306, 387
208-1 509.03-00000	378	208-9638.00-00000	139	209-0801.00-00000	682	211-9230.00-00000	306, 387
208-1 51 7.03-00000	378	208-9648.00-00000	326	209-0802.00-00000	682	211-9231.00-00000	306, 387
208-1 523.54-00000	379	208-9650.00-00000	325	209-0803.00-00000	682	211-9232.00-00000	306, 387
208-1 528.54-00000	196	208-9651.00-00000	325	209-0805.00-00000	682	211-9233.00-00000	306, 387
208-2402.03-00023	370	208-9652.00-00000	325	209-0807.00-00000	682	211-9235.00-00000	305, 389
208-2403.03-00018	370	208-9653.00-00000	325	209-0808.00-00000	682	211-9238.00-00000	306, 387
208-2403.03-00020	370	208-9654.00-00000	326	209-0810.00-00000	682	211-9242.00-00000	306, 387
208-2403.03-00025	370	208-9655.00-00000	326	209-0811.00-00000	682	211-9244.00-00000	305, 389
208-9001.00-00000	353	208-9701.00-Lxxmm	367	209-0812.00-00000	682	211-9301.00-00000	305, 389
208-9002.00-00000	361	208-9715.00-Lxxmm	371	209-0813.00-00000	682	211-9302.00-00000	305, 389
208-9003.00-00000	361	208-9733.00-Lxxmm	367	209-0814.00-00000	682	211-9501.00-00000	303
208-9008.00-00000	353	208-9790.00-00000	378	209-081 5.00-00000	682	211-9502.00-00000	303
208-9013.00-00000	353	208-9791.00-00000	378	209-0816.00-00000	682	211-9503.00-00000	303
208-9014.00-00000	353	208-9801.00-00000	195	209-081 7.00-00000	682	211-9504.00-00000	303
208-901 5.00-00000	365	208-9802.00-00000	195	209-0818.00-00000	682	211-9505.00-00000	303
208-9016.00-00000	359	208-9837.00-Lxxmm	383	209-0819.00-00000	682	211-9506.00-00000	303
208-9021.00-00000	357	208-9844.00-Lxxmm	382	209-0820.00-00000	682	211-9507.00-00000	303
208-9022.00-00000	357	208-9902.00-00020	371	209-0824.00-00000	683	211-9508.00-00000	303
208-9024.00-00000	363	208-9902.00-00026	371	209-0901.00-00000	680	211-9509.00-00000	303

Номер	Стр.	Номер	Стр.	Номер	Стр.	Номер	Стр.
211-9510.00-00000	303	212-9509.00-00000	629	214-0112.00-00050	784	216-9124.00-00000	593
211-9511.00-00000	303	212-9510.00-00000	629	214-9002.00-00000	466	216-9125.00-00000	591
211-9512.00-00000	303	212-9511.00-00000	629	214-9002.00-00001	466	216-9125.00-00001	591
211-9513.00-00000	303	212-9512.00-00000	629	214-9003.00-00000	466	216-9126.00-00000	593
211-9514.00-00000	303	212-9513.00-00000	632	214-9003.00-00001	466	216-9126.00-00001	593
211-9515.00-00000	303	212-9514.00-00000	632	214-9101.00-00000	406	216-9128.00-00000	567
211-9516.00-00000	303	212-9519.00-00000	632	214-9101.00-00010	406	217-1301.52-07500	547
211-9517.00-00000	303	212-9520.00-00000	632	214-9102.00-00000	406	217-9001.00-00000	614
211-9518.00-00000	303	212-9527.00-00000	627	214-9102.00-00620	406	217-9002.00-00000	614
211-9519.00-00000	303	212-9528.00-00000	627	214-9102.00-00625	406	217-9101.00-00000	536
211-9520.00-00000	303	212-9535.00-00000	627	214-9103.00-00000	406	217-9102.00-00000	536
212-9001.00-00000	620	212-9536.00-00000	627	214-9103.00-00820	406	217-9103.00-00000	536
212-9002.00-00000	620	212-9701.00-00000	630	214-9103.00-00825	406	217-9104.00-00000	536
212-9003.00-00000	620	212-9702.00-00000	630	214-9103.00-00830	406	217-9105.00-00000	537
212-9004.00-00000	620	212-9703.00-00000	621	214-9104.00-00000	406	217-9106.00-00000	537
212-9005.00-00000	620	212-9704.00-00000	621	214-9104.00-01020	406	217-9107.00-00000	537
212-9006.00-00000	620	212-9705.00-00000	624	214-9104.00-01025	406	217-9108.00-00000	537
212-9007.00-00000	629	212-9706.00-00000	624	214-9104.00-01030	406	217-9109.00-00000	536
212-9008.00-00000	629	212-9707.00-00000	624	215-0101.00-00000	201	217-9110.00-00000	536
212-9009.00-00000	629	212-9712.00-00000	637	215-0101.00-00001	203	217-9111.00-00000	537
212-9010.00-00000	629	212-9713.00-00000	621	21 5-0201.00-00000	201	217-9112.00-00000	537
212-9011.00-00000	629	212-9714.00-00000	624	215-0213.00-00000	199	217-9116.00-00000	536
212-9012.00-00000	629	212-9715.00-00000	637	21 5-0401.00-00000	201	217-9117.00-00000	536
212-9013.00-00000	632	212-9716.00-00000	624	21 5-0406.00-00000	199	217-9118.00-00000	537
212-9014.00-00000	632	213-0101.03-00000	716	21 5-0501.00-00000	201	217-9119.00-00000	537
212-9015.00-00000	633	213-0102.03-00000	716	21 5-9001.00-00000	201	217-9201.00-00000	615
212-9016.00-00000	633	213-0103.03-00000	718	21 5-9002.00-00000	201	217-9202.00-00000	615
212-9017.00-00000	633	213-0104.03-00000	718	21 5-9003.00-00000	203	217-9203.00-00000	615
212-9018.00-00000	633	213-0107.03-00000	716	21 5-9004.00-00000	203	217-9204.00-00000	615
212-9019.00-00000	632	213-0201.03-00000	697	21 5-9005.00-00000	201	217-9301.00-00000	616
212-9020.00-00000	632	213-0202.03-00000	697	215-9101.00-00000	201	217-9302.00-00000	616
212-9021.00-00000	633	213-0203.03-00000	697	21 5-9201.00-00000	199	217-9303.00-00000	616
212-9022.00-00000	633	213-0204.03-00000	697	216-9001.00-00000	570	217-9304.00-00000	616
212-9023.00-00000	633	213-0302.31-00000	706	216-9002.00-00000	570	217-9402.00-00000	548
212-9024.00-00000	633	213-0302.33-00000	706	216-9003.00-00000	590	217-9403.00-00000	548
212-9025.00-00000	627	213-0303.31-00000	706	216-9004.00-00000	592	217-9404.00-00000	548
212-9026.00-00000	627	213-0303.33-00000	706	216-9005.00-00000	572	217-9405.00-00000	548
212-9027.00-00000	627	213-0510.96-00285	703	216-9008.00-00000	594	217-9406.00-00000	548
212-9028.00-00000	627	213-0511.96-00030	705	216-9009.00-00000	570	217-9407.00-00000	548
212-9033.00-00000	627	213-0511.96-00064	705	216-9009.00-00001	570	217-9408.00-00000	548
212-9034.00-00000	627	213-0512.96-00096	704	216-9010.00-00000	570	217-9409.00-00000	548
212-9035.00-00000	627	213-0512.96-00128	704	216-9010.00-00001	570	217-9410.00-00000	548
212-9036.00-00000	627	213-0513.96-00112	700	216-9011.00-00000	590	217-9411.00-00000	548
212-9037.00-00000	634	213-0513.96-00128	700	216-9011.00-00001	590	217-9412.00-00000	548
212-9038.00-00000	634	213-0513.96-00160	700	216-9012.00-00000	592	217-9413.00-00000	548
212-9042.00-00000	647	213-0514.96-00112	698	216-9012.00-00001	592	217-9414.00-00000	547
212-9043.00-00000	647	213-0514.96-00128	698	216-9013.00-00000	594	217-9415.00-00000	547
212-9044.00-00000	647	213-0514.96-00160	698	216-9015.00-00000	566	217-9416.00-00000	547
212-9045.00-00000	647	213-0515.96-00128	702	216-9018.00-00000	570	217-9417.00-00000	547
212-9046.00-00000	647	213-0515.96-00160	702	216-9018.00-00001	570	217-9501.00-00000	540
212-9047.00-00000	647	213-0515.96-00192	702	216-9019.00-00000	570	217-9503.00-00000	543
212-9048.00-00000	647	213-0515.96-00350	702	216-9019.00-00001	570	217-9504.00-00000	543
212-9049.00-00000	647	213-0515.96-00500	702	216-9020.00-00000	570	217-9505.00-00000	543
212-9050.00-00000	634	213-0516.96-00100	701	216-9021.00-00000	570	217-9506.00-00000	543
212-9056.00-00000	623	213-0517.96-00100	699	216-9022.00-00000	572	217-9507.00-00000	545
212-9057.00-00000	623	213-0703.03-00000	714	216-9022.00-00001	572	217-9508.00-00000	545
212-9058.00-00000	623	213-0705.51-00000	714	216-9024.00-00000	590	217-9509.00-00000	545
212-9059.00-00000	623	213-9001.00-00060	713	216-9025.00-00000	590	217-9510.00-00000	545
212-9060.00-00000	623	213-9001.00-00080	713	216-9025.00-00001	590	217-9601.00-00000	535
212-9061.00-00000	623	213-9002.00-00060	713	216-9028.00-00000	592	217-9605.00-00000	542
212-9062.00-00000	623	213-9002.00-00080	713	216-9028.00-00001	592	218-0907.15-00000	757
212-9063.00-00000	623	213-9101.00-00060	713	216-9029.00-00000	592	218-0908.15-00000	757
212-9064.00-00000	623	213-9101.00-00080	713	216-9032.00-00000	568	218-0909.15-00000	757
212-9065.00-00000	632	213-9102.00-00060	713	216-9033.00-00000	569	218-0910.15-00000	757
212-9082.00-00000	647	213-9102.00-00080	713	216-9035.00-00000	566	218-9001.00-00000	503
212-9083.00-00000	647	213-9201.00-00000	694	216-9101.00-00000	571	218-9002.00-00000	503
212-9085.00-00000	643	213-9202.00-00000	694	216-9102.00-00000	571	218-9003.00-00000	503
212-9088.00-00000	634	213-9203.00-00000	694	216-9103.00-00000	591	218-9004.00-00000	503
212-9092.00-00000	636	213-9204.00-00000	694	216-9104.00-00000	593	218-9010.00-00000	502
212-9093.00-00000	631	213-9205.00-00000	694	216-9105.00-00000	591	218-9011.00-00000	502
212-9094.00-00000	631	213-9206.00-00000	694	216-9106.00-00000	593	218-9012.00-00015	505
212-9101.00-00000	619	213-9207.00-00000	694	216-9109.00-00000	571	218-9012.00-00020	505
212-9103.00-00000	619	213-9401.00-00000	416	216-9109.00-00001	571	218-9013.00-00015	505
212-9201.00-00000	622	213-9402.00-00000	416	216-9110.00-00000	571	218-9013.00-00020	505
212-9202.00-00000	622	213-9403.00-00000	416	216-9110.00-00001	571	218-9101.00-00000	507
212-9203.00-00000	622	214-0103.03-00000	466	216-9111.00-00000	591	218-9102.00-00000	507
212-9204.00-00000	622	214-0105.50-00013	785	216-9111.00-00001	591	218-9103.00-00000	507
212-9302.00-00000	639	214-0106.50-00013	785	216-9112.00-00001	593	218-9103.00-00002	509
212-9303.00-00000	639	214-0107.51-00000	782	216-9112.00-00002	593	218-9104.00-00000	507
212-9308.00-00000	638	214-0107.51-10000	782	216-9113.00-00000	567	218-9104.00-00002	509
212-9501.00-00000	620	214-0108.51-00000	786	216-9115.00-00000	573	218-9105.00-00000	511
212-9502.00-00000	620	214-0108.51-20000	787	216-9116.00-00000	573	218-9106.00-00000	511
212-9503.00-00000	620	214-0109.51-00000	726	216-9116.00-00001	573	218-9107.00-00000	511
212-9504.00-00000	620	214-0109.51-10000	726	216-9120.00-00000	591	218-9107.00-00002	509
212-9505.00-00000	620	214-0109.51-20000	726	216-9121.00-00001	571	218-9108.00-00000	511
212-9506.00-00000	620	214-0109.51-30000	726	216-9121.00-00002	571	218-9108.00-00002	509
212-9507.00-00000	629	214-0110.51-00000	788	216-9122.00-00000	593	218-9109.00-00000	512
212-9508.00-00000	629	214-0111.51-00000	783	216-9123.00-00000	591	218-9109.00-00002	510

Номер	Стр.	Номер	Стр.	Номер	Стр.	Номер	Стр.
218-9110.00-00000	512	220-9003.00-00000	30	222-9105.00-00000	557	228-9201.00-00000	424
218-9110.00-00002	510	220-9004.00-00000	30	222-9301.00-00000	564	228-9202.00-00000	424
218-9119.00-00000	506	220-9005.00-00000	30	223-9001.00-00000	613	229-0501.00-00000	213
218-9124.00-00000	512	220-9006.00-00000	30	223-9002.00-00000	613	229-0504.35-04045	429
218-9125.00-00000	512	220-9007.00-00000	36	223-9003.00-00000	613	229-0504.35-04050	429
218-9201.00-00000	516	220-9013.00-00000	36	223-9004.00-00000	613	229-9001.00-00000	415
218-9202.00-00000	516	220-9018.00-00000	31	223-9005.00-00000	613	229-9101.00-00000	213
218-9203.00-00000	516	220-9020.00-00000	30	223-9006.00-00000	613	229-9109.00-00000	428
218-9204.00-00000	516	220-9021.00-00000	30	223-9007.00-00000	613	229-9110.00-00000	428
218-9205.00-00000	518	220-9022.00-00000	30	223-9008.00-00000	613	229-9111.00-00000	426
218-9205.00-00002	510	220-9101.00-00000	148	223-9009.00-00000	613	229-9112.00-00000	426
218-9206.00-00000	518	220-9102.00-00000	148	223-9010.00-00000	613	229-9113.00-00000	427
218-9206.00-00002	510	220-9103.00-00000	148	223-9011.00-00000	613	229-9101.00-00000	776
218-9207.00-00000	518	220-9104.00-00000	148	223-9012.00-00000	613	230-9002.00-00000	776
218-9207.00-00002	510	220-9105.00-00000	148	223-9101.00-00000	613	230-9101.00-00000	774
218-9208.00-00000	518	220-9106.00-00000	148	223-9102.00-00000	613	230-9102.00-00000	774
218-9208.00-00002	510	220-9107.00-00000	148	223-9103.00-00000	613	230-9305.00-00000	778
218-9209.00-00000	520	220-9117.00-00000	148	223-9104.00-00000	613	230-9306.00-00000	778
218-9210.00-00000	520	220-9118.00-00000	148	223-9105.00-00000	613	230-9308.00-00000	775
218-9211.00-00000	520	220-9119.00-00000	148	223-9106.00-00000	613	230-9309.00-00000	775
218-9212.00-00000	520	220-9120.00-00000	31	223-9107.00-00000	613	230-9501.00-00000	779
218-9213.00-00000	650	220-9121.00-00000	31	223-9108.00-00000	613	230-9502.00-00000	779
218-9216.00-00000	519	220-9122.00-00000	31	223-9109.00-00000	613	231-9001.00-00000	771
218-9217.00-00000	519	220-9127.00-00000	148	223-9110.00-00000	613	231-9004.00-00000	771
218-9218.00-00000	519	220-9201.00-00000	37	223-9111.00-00000	613	231-9005.00-00000	771
218-9219.00-00000	519	220-9201.00-07200	37	223-9112.00-00000	613	232-0201.00-00000	459
218-9220.00-00000	514	220-9202.00-00000	37	223-9201.00-00000	613	232-0202.00-00000	459
218-9241.00-00000	515	220-9202.00-07200	37	223-9202.00-00000	613	232-0207.00-00000	459
218-9309.00-00000	527	220-9203.00-00000	37	223-9203.00-00000	613	232-0208.00-00000	459
218-9310.00-00000	527	220-9203.00-07200	37	223-9204.00-00000	613	232-0301.00-00000	460
218-9311.00-00000	527	220-9204.00-00000	37	223-9205.00-00000	613	232-0302.00-00000	460
218-9312.00-00000	528	220-9204.00-07200	37	223-9206.00-00000	613	232-0303.00-00000	460
218-9313.00-00000	528	220-9205.00-00000	37	223-9207.00-00000	613	232-0304.00-00000	460
218-9314.00-00000	526	220-9205.00-07200	37	223-9208.00-00000	613	232-0401.00-00000	465
218-9315.00-00000	526	220-9206.00-00000	37	223-9209.00-00000	613	232-0402.00-00000	465
218-9316.00-00000	526	220-9206.00-07200	37	223-9210.00-00000	613	232-0409.00-00000	465
218-9402.00-00000	503	220-9207.00-00000	35	223-9211.00-00000	613	232-0410.00-00001	465
218-9412.00-00000	507	220-9207.00-07200	35	223-9212.00-00000	613	232-0410.03-00000	465
218-9422.00-00000	516	220-9208.00-00000	35	223-9301.00-00000	613	232-0501.00-00000	462
218-9425.00-00000	534	220-9208.00-07200	35	223-9302.00-00000	613	232-0502.00-00000	462
218-9426.00-00000	534	220-9209.00-00000	35	223-9303.00-00000	613	232-0601.00-00000	463
218-9501.00-00000	491	220-9209.00-07200	35	223-9304.00-00000	613	232-0701.00-00000	463
218-9502.00-00000	491	220-9210.00-07200	35	223-9305.00-00000	613	232-0801.00-00000	463
218-9601.00-00000	524	220-9211.00-07200	35	223-9307.00-00000	613	232-1201.00-00000	467
218-9602.00-00000	524	220-9212.00-07200	35	223-9308.00-00000	613	232-8710.00-01401	465
218-9603.00-00000	524	220-9213.00-07200	35	223-9309.00-00000	613	232-8710.00-01402	465
218-9604.00-00000	524	220-9214.00-07200	35	223-9310.00-00000	613	232-9001.00-00000	467
218-9605.00-00000	524	220-9215.00-07200	35	223-9401.00-00000	611	232-9101.00-00000	461
218-9606.00-00000	524	220-9216.00-07200	35	223-9402.00-00000	611	232-9102.00-00000	461
218-9613.00-00001	529	220-9217.00-07200	35	223-9403.00-00000	611	232-9103.00-00000	461
218-9801.00-00000	522	220-9218.00-07200	35	223-9404.00-00000	611	232-9104.00-00000	461
218-9802.00-00000	522	220-9220.00-07200	35	223-9501.00-00000	610	232-9105.00-00000	461
218-9803.00-00000	522	220-9221.00-07200	35	223-9601.00-00000	611	232-9106.00-00000	461
218-9807.00-00000	523	220-9222.00-07200	35	223-9602.00-00000	611	232-9107.00-00000	461
218-9808.00-00000	523	220-9223.00-07200	35	223-9603.00-00000	611	232-9109.00-00000	461
218-9809.00-00000	523	220-9224.00-07200	35	223-9604.00-00000	611	232-9111.00-00000	461
219-9001.00-00000	596	220-9225.00-07200	35	224-9001.00-00000	601	232-9141.00-00000	465
219-9002.00-00000	597	220-9301.00-00000	33	224-9003.00-00000	605	232-9201.00-00000	467
219-9003.00-00000	550	220-9302.00-00000	33	224-9005.00-00000	605	232-9303.00-00000	459
219-9004.00-00000	550	220-9303.00-00000	33	224-9008.00-00000	604	232-9304.00-00000	459
219-9005.00-00000	595	220-9304.00-00000	33	224-9009.00-00000	609	232-9401.00-00000	459
219-9006.00-00000	551	220-9305.00-00000	33	224-9010.00-00000	609	232-9402.00-00000	459
219-9007.00-00000	551	220-9306.00-00000	33	224-9011.00-00000	609	232-9403.00-00000	459
219-9101.00-00000	596	220-9307.00-00000	33	224-9012.00-00000	604	232-9404.00-00000	459
219-9102.00-00000	552	220-9308.00-00000	33	224-9101.00-00000	600	232-9405.00-00000	459
219-9103.00-00000	552	220-9309.00-00000	33	224-9102.00-00000	600	232-9406.00-00000	459
219-9104.00-00000	555	220-9310.00-00000	33	224-9104.00-00000	602	232-9407.00-00000	459
219-9105.00-00000	597	220-9311.00-00000	33	224-9105.00-00000	602	232-9408.00-00000	459
219-9106.00-00000	596	220-9312.00-00000	33	224-9201.00-00000	605	232-9409.00-00000	459
219-9107.00-00000	553	220-9313.00-00000	38	225-1003.00-00000	666	232-9410.00-00000	459
219-9108.00-00000	553	220-9317.00-00000	38	225-1004.00-00000	666	232-9411.00-00000	459
219-9109.00-00000	554	220-9318.00-00000	38	225-1005.00-00000	666	232-9412.00-00000	459
219-9111.00-00000	595	220-9501.00-00000	36	225-1503.00-00000	666	232-9413.00-00000	459
219-9112.00-00000	595	220-9503.00-00000	36	225-1504.00-00000	666	232-9414.00-00000	459
219-9113.00-00000	554	220-9601.00-00000	37	225-1505.00-00000	666	232-9415.00-00000	459
219-9114.00-00000	554	220-9602.00-00000	37	225-2003.00-00000	666	232-9416.00-00000	459
219-9201.00-00000	598	220-9603.00-00000	37	225-2004.00-00000	666	232-9417.00-00000	459
220-10LL.00-Hxxmm	149	220-9604.00-00000	37	225-2005.00-00000	666	232-9418.00-00000	459
220-20LL.00-Hxxmm	149	220-9605.00-00000	37	226-1003.00-00000	666	232-9419.00-00000	459
220-0501.00-00000	149	220-9606.00-00000	37	226-1004.00-00000	666	232-9420.00-00000	459
220-0501.04-00000	31	220-9701.00-00000	32	226-1005.00-00000	666	233-9101.00-00000	531
220-0502.00-00000	149	221-9001.00-00000	780	226-1503.00-00000	666	233-9102.00-00000	531
220-0502.04-00000	31	221-9101.00-00000	781	226-1504.00-00000	666	233-9103.00-00000	531
220-0503.00-00000	149	222-9001.00-00000	556	226-1505.00-00000	666	233-9104.00-00000	531
220-0503.04-00000	31	222-9101.00-00000	556	226-2003.00-00000	666	233-9201.00-00000	531
220-1301.00-00000	148	222-9102.00-00000	557	226-2004.00-00000	666	233-9202.00-00000	531
220-9001.00-00000	30	222-9103.00-00000	556	226-2005.00-00000	666	233-9203.00-00000	531
220-9002.00-00000	30	222-9104.00-00000	557	228-9001.00-00000	430	233-9204.00-00000	531

Номер	Стр.	Номер	Стр.	Номер	Стр.	Номер	Стр.
235-1001.00-00000	205, 206	238-9104.00-00000	309	243-9226.00-00000	95	248-9154.00-00000	57
235-1002.00-00000	205, 206	238-9105.00-00000	309	243-9227.00-00000	95	248-9155.00-00000	57
235-1005.00-00000	209	238-9106.00-00000	309	243-9228.00-00000	95	248-9156.00-00000	57
235-1006.00-00000	209	238-9107.00-00000	309	243-9229.00-00000	95	248-9157.00-00000	57
235-9001.00-00000	205	238-9108.00-00000	309	245-9001.00-00000	560	248-9158.00-00000	57
235-9002.00-00000	205	238-9109.00-00000	309	245-9002.00-00000	560	248-9159.00-00000	57
235-9003.00-00000	205	238-9110.00-00000	309	245-9003.00-00000	561	248-9160.00-00000	57
235-9004.00-00000	205	238-9301.00-00000	309	245-9004.00-00000	561	248-9303.00-00022	53
235-9005.00-00000	205	238-9302.00-00000	309	245-9101.00-00000	560	248-9303.00-00024	53
235-9006.00-00000	205	238-9303.00-00000	309	245-9102.00-00000	560	248-9303.00-00026	53
235-9007.00-00000	205	238-9304.00-00000	309	245-9103.00-00000	560	248-9303.00-00028	53
235-9008.00-00000	205	238-9305.00-00000	309	245-9104.00-00000	560	248-9303.00-00038	53
235-9009.00-00000	207	238-9306.00-00000	309	245-9105.00-00000	560	248-9308.00-00022	53
235-9010.00-00000	207	238-9307.00-00000	309	245-9106.00-00000	560	248-9308.00-00024	53
235-9011.00-00000	207	238-9308.00-00000	309	245-9107.00-00000	560	248-9308.00-00026	53
235-9012.00-00000	207	238-9309.00-00000	309	245-9108.00-00000	560	248-9308.00-00028	53
235-9013.00-00000	206	238-9310.00-00000	309	245-9109.00-00000	560	248-9308.00-00038	53
235-9014.00-00000	206	240-9002.00-00000	617	245-9110.00-00000	561	248-9309.00-00022	53
235-9015.00-00000	476	240-9201.00-00000	617	245-9111.00-00000	561	248-9309.00-00024	53
235-9016.00-00000	476	240-9202.00-00000	617	245-9112.00-00000	561	248-9309.00-00026	53
235-9017.00-00000	476	241-0903.00-00000	679	245-9113.00-00000	560	248-9309.00-00028	53
235-9018.00-00000	476	241-9001.00-00000	558	245-9301.00-00000	562	248-9309.00-00038	53
235-9101.00-00000	212	241-9001.81-00000	559	245-9303.00-00000	562	248-9353.00-00022	53
235-9102.00-00000	212	241-9002.00-00000	558	245-9304.00-00000	402	248-9353.00-00024	53
235-9103.00-00000	212	241-9201.00-00000	766	245-9304.07-07101	562	248-9353.00-00026	53
235-9104.00-00000	212	242-9001.00-00000	599	245-9305.00-00000	403	248-9353.00-00028	53
235-9105.00-00000	212	242-9101.00-00000	599	245-9306.00-00000	403	248-9353.00-00038	53
235-9106.00-00000	212	242-9102.00-00000	599	245-9312.00-00000	405, 563	248-9358.00-00022	53
235-9107.00-00000	212	242-9103.00-00000	599	245-9313.00-00000	405, 563	248-9358.00-00024	53
235-9108.00-00000	212	243-9002.00-00000	576	245-9317.00-00020	404	248-9358.00-00026	53
235-9109.00-00000	212	243-9003.00-00000	576	245-9317.00-00030	404	248-9358.00-00028	53
235-9201.00-00000	212	243-9007.00-00000	576	245-9317.00-00040	404	248-9358.00-00038	53
235-9202.00-00000	212	243-9009.00-00000	576	246-0103.03-00000	398	248-9359.00-00022	53
235-9203.00-00000	212	243-9010.00-00000	576	246-0103.06-07032	398	248-9359.00-00024	53
235-9204.00-00000	212	243-9011.00-00000	576	246-0103.50-00000	398	248-9359.00-00026	53
235-9209.00-00000	77	243-9101.00-00000	574	246-0104.03-00000	398	248-9359.00-00028	53
235-9401.00-00000	209	243-9102.00-00000	574	246-0104.06-07032	398	248-9359.00-00038	53
235-9402.00-00000	209	243-9102.00-00001	574	246-0202.00-00000	398	248-9601.00-00001	134
235-9501.00-00000	211	243-9103.00-00000	574	246-0204.00-00000	398	248-9601.00-00002	134
235-9502.00-00000	211	243-9104.00-00000	574	248-0602.15-00135	41	248-9601.00-00003	134
235-9503.00-00000	211	243-9104.00-00001	574	248-0602.15-00275	41	248-9601.00-00004	134
235-9504.00-00000	211	243-9105.00-00000	575	248-9001.35-00000	66	248-9601.00-00005	134
235-9505.00-00000	211	243-9106.00-00000	575	248-9002.35-00000	66	248-9603.00-00001	133
235-9506.00-00000	211	243-9106.00-00001	575	248-9004.35-00000	66	248-9603.00-00002	133
235-9507.00-00000	211	243-9107.00-00000	575	248-9006.35-00000	66	248-9603.00-00003	133
235-9508.00-00000	211	243-9108.00-00000	575	248-9007.35-00000	66	248-9603.00-00004	133
235-9510.00-00000	211	243-9108.00-00001	575	248-9010.35-00000	66	248-9603.00-00005	133
235-9511.00-00000	211	243-9109.00-00000	574	248-9011.35-00000	66	248-9604.00-00001	133
235-9512.00-00000	211	243-9110.00-00000	574	248-9015.35-00000	66	248-9604.00-00002	133
235-9513.00-00000	211	243-9110.00-00001	574	248-9016.35-00000	66	248-9604.00-00003	133
235-9601.00-00000	211	243-9111.00-00000	575	248-9018.35-00000	66	248-9604.00-00004	133
235-9602.00-00000	211	243-9112.00-00000	575	248-9019.35-00000	66	248-9604.00-00005	133
235-9603.00-00000	211	243-9112.00-00001	575	248-9020.35-00000	66	248-9651.00-00001	134
235-9604.00-00000	211	243-9113.00-00000	579	248-9022.35-00000	66	248-9651.00-00002	134
235-9605.00-00000	211	243-9114.00-00000	579	248-9023.35-00000	66	248-9651.00-00003	134
235-9606.00-00000	211	243-9115.00-00000	579	248-9024.35-00000	66	248-9651.00-00004	134
235-9607.00-00000	211	243-9116.00-00000	579	248-9025.35-00000	66	248-9651.00-00005	134
235-9608.00-00000	211	243-9117.00-00000	579	248-9026.35-00000	66	248-9652.00-00001	133
235-9610.00-00000	211	243-9118.00-00000	579	248-9030.35-00000	66	248-9652.00-00002	133
235-9611.00-00000	211	243-9119.00-00000	579	248-9033.35-00000	66	248-9652.00-00003	133
235-9612.00-00000	211	243-9120.00-00000	579	248-9034.35-00000	66	248-9652.00-00004	133
235-9613.00-00000	211	243-9201.00-00000	577	248-9035.35-00000	66	248-9652.00-00005	133
237-0401.06-07032	425	243-9202.00-00000	577	248-9036.35-00000	66	248-9653.00-00001	133
237-0401.06-07035	425	243-9202.00-00001	577	248-9038.35-00000	66	248-9653.00-00002	133
237-0401.06-09003	425	243-9203.00-00000	577	248-9039.35-00000	66	248-9653.00-00003	133
237-0402.06-07032	425	243-9204.00-00000	577	248-9042.00-03008	57	248-9653.00-00004	133
237-8002.00-00000	425	243-9204.00-00001	577	248-9042.00-06008	57	248-9653.00-00005	133
237-8004.00-00000	425	243-9206.00-00000	588	248-9042.00-07007	57	248-9752.00-00001	41
237-8031.00-00000	425	243-9207.00-00000	588	248-9042.00-09003	57	248-9752.00-00002	41
237-9001.00-00000	425	243-9208.00-00000	577	248-9043.00-03008	57	248-9752.00-00003	41
237-9002.00-00000	425	243-9209.00-00000	577	248-9043.00-06008	57	248-9752.00-00004	41
237-9031.00-00000	425	243-9209.00-00001	577	248-9043.00-07007	57	248-9752.00-00005	41
237-9051.00-00000	425	243-9210.00-00000	588	248-9043.00-09003	57	248-9752.00-00006	41
237-9101.00-00000	425	243-9211.00-00000	589	248-9100.00-00000	57	248-9752.00-00007	41
237-9102.00-00000	425	243-9212.00-00000	589	248-9101.00-00000	57	248-9752.00-00010	41
237-9103.00-00000	425	243-9213.00-00000	589	248-9102.00-00000	57	248-9752.00-00019	41
237-9154.00-00000	425	243-9214.00-00000	581	248-9103.00-00000	57	248-9802.01-01201	55
237-9303.00-00000	425	243-9215.00-00000	581	248-9104.00-00000	57	248-9802.01-02201	55
237-9304.00-00000	425	243-9216.00-00000	581	248-9105.00-00000	57	248-9802.11-11201	59
237-9307.00-00000	171	243-9217.00-00000	581	248-9106.00-00000	57	248-9802.11-12201	59
238-1501.00-00000	307	243-9218.00-00000	95	248-9107.00-00000	57	248-9802.13-11201	59
238-9001.00-00000	307	243-9219.00-00000	95	248-9108.00-00000	57	248-9802.13-12201	59
238-9002.00-00000	307	243-9220.00-00000	95	248-9109.00-00000	57	248-9803.01-01201	55
238-9003.00-00000	307	243-9221.00-00000	95	248-9110.00-00000	57	248-9803.01-02201	55
238-9004.00-00000	307	243-9222.00-00000	95	248-9150.00-00000	57	248-9803.11-11201	59
238-9101.00-00000	309	243-9223.00-00000	95	248-9151.00-00000	57	248-9803.11-12201	59
238-9102.00-00000	309	243-9224.00-00000	95	248-9152.00-00000	57	248-9804.01-01201	55
238-9103.00-00000	309	243-9225.00-00000	95	248-9153.00-00000	57	248-9804.01-02201	55

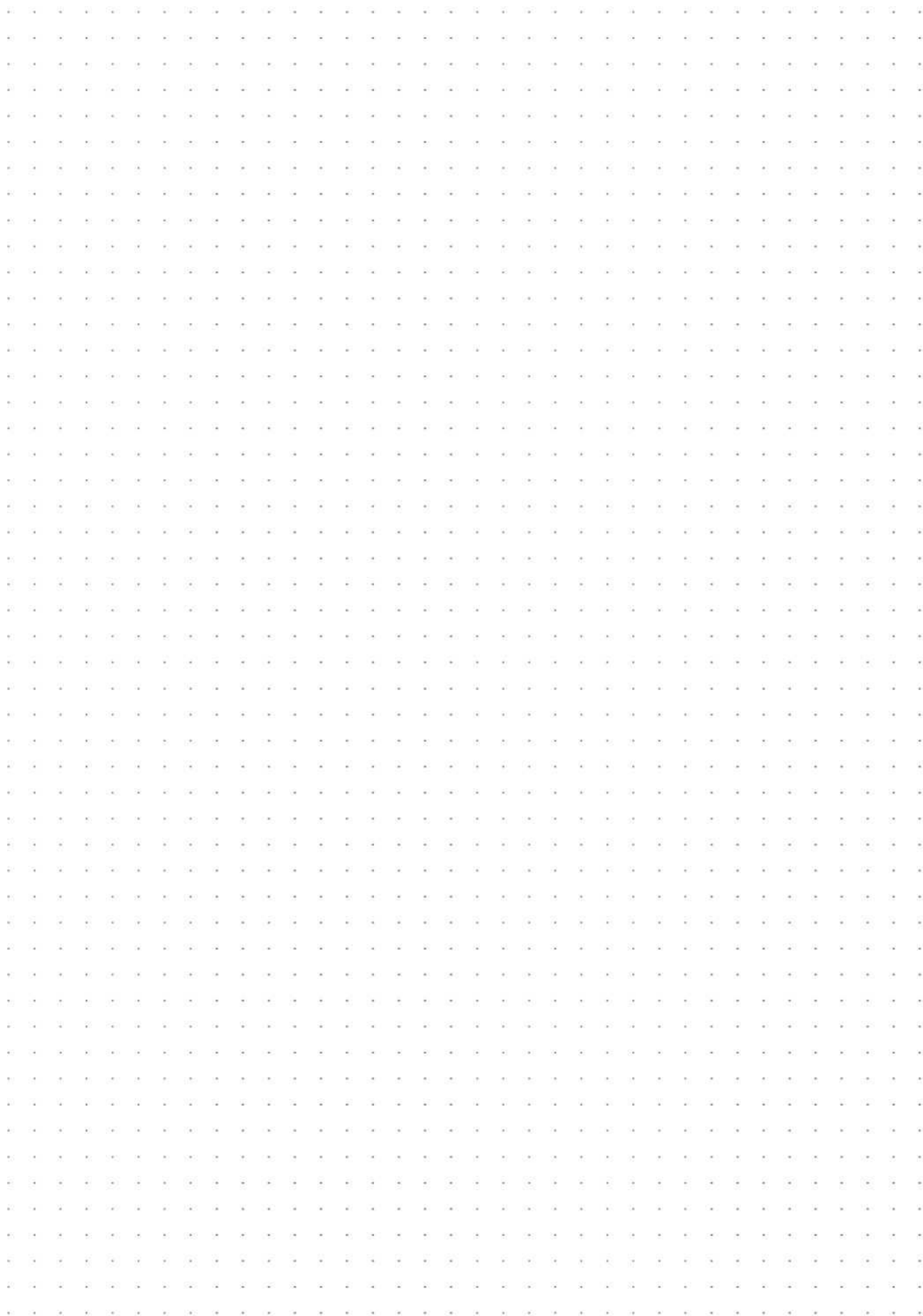
Номер	Стр.	Номер	Стр.	Номер	Стр.	Номер	Стр.
248-9804.11-11201	59	265-0102.01-00000	499	268-1504.00-00000	667	282-9413.00-00009	451
248-9804.11-12201	59	265-0102.02-00000	499	268-1505.00-00000	667	282-9413.00-00015	451
248-9807.01-01201	55	265-0201.01-00000	499	268-1803.00-00000	667	282-9413.00-00020	451
248-9807.01-02201	55	265-0201.02-00000	499	268-2003.00-00000	667	282-9413.00-00025	451
248-9807.11-11201	59	265-0202.01-00000	499	268-2004.00-00000	667	282-9413.00-00031	451
248-9807.11-12201	59	265-0202.02-00000	499	268-2005.00-00000	667	282-9413.00-00037	451
248-9808.01-01201	55	265-0501.01-00000	499	268-2505.00-00000	667	282-9414.00-00003	451
248-9808.01-02201	55	265-0501.02-00000	499	268-3003.00-00000	667	282-9414.00-00009	451
248-9808.11-11201	59	265-0502.01-00000	499	268-3004.00-00000	667	282-9414.00-00015	451
248-9808.11-12201	59	265-0502.02-00000	499	268-3005.00-00000	667	282-9414.00-00020	451
248-9808.13-11201	59	265-1001.00-00000	756	268-4005.00-00000	667	282-9414.00-00025	451
248-9808.13-12201	59	265-1002.00-00000	756	268-5005.00-00000	667	282-9414.00-00031	451
248-9862.03-01201	55	265-1101.00-00000	756	270-0020.00-00000	668	282-9414.00-00037	451
248-9862.03-02201	55	265-1102.00-00000	756	270-0025.00-00000	668	282-9415.00-00003	451
248-9868.03-01201	55	265-1103.00-00000	756	270-0030.00-00000	668	282-9415.00-00009	451
248-9868.03-02201	55	265-8701.00-00000	499	270-0035.00-00000	668	282-9415.00-00015	451
248-9901.00-00000	173, 300	265-8702.00-00000	499	270-0040.00-00000	668	282-9415.00-00020	451
248-9904.00-00000	173, 300	265-8703.00-00000	499	270-0045.00-00000	668	282-9415.00-00025	451
249-9005.00-00000	470	265-8704.00-00000	499	270-0050.00-00000	668	282-9415.00-00031	451
249-9105.00-00000	471	265-8705.00-00000	499	270-0060.00-00000	668	282-9415.00-00037	451
249-9205.00-00000	472	265-8707.00-00000	499	270-0070.00-00000	668	282-9416.00-00000	449
250-9103.00-00000	651	265-8708.00-00000	499	270-0080.00-00000	668	282-9417.00-00000	449
250-9104.00-00000	651	265-8709.00-00000	499	270-0090.00-00000	668	282-9418.00-00000	449
250-9106.00-00000	490	265-8717.00-00000	499	270-0100.00-00000	668	282-9419.00-00000	449
250-9107.00-00000	490	265-8718.00-00000	499	270-0110.00-00000	668	282-9420.00-00000	449
251-0102.00-00000	773	265-8719.00-00000	499	270-0120.00-00000	668	282-9421.00-00000	449
251-9101.00-00000	772	265-8720.00-00000	499	270-0130.00-00000	668	282-9428.00-00001	449
251-9102.00-00000	773	265-9001.00-00000	497	270-0140.00-00000	668	282-9428.00-00002	449
252-9001.00-00000	399	265-9002.00-00000	497	270-0150.00-00000	668	282-9428.00-00003	449
252-9004.00-00000	399	265-9003.00-00000	497	270-0160.00-00000	668	282-9428.00-00004	449
255-9402.00-00000	47	265-9004.00-00000	497	270-0180.00-00000	668	282-9428.00-00005	449
255-9403.00-00000	47	265-9103.00-00000	497	270-0200.00-00000	668	282-9428.00-00006	449
255-9405.00-00000	47	265-9201.00-00000	497	270-0220.00-00000	668	282-9428.00-00007	449
255-9409.00-00000	47	265-9202.00-00000	497	270-0250.00-00000	668	282-9428.00-00008	449
255-9410.00-00000	47	265-9401.00-00000	497	270-0300.00-00000	668	282-9429.00-00001	449
255-9427.00-00000	43	265-9402.00-00000	497	270-0350.00-00000	668	282-9429.00-00002	449
255-9429.00-00000	47	265-9403.00-00000	497	270-0400.00-00000	668	282-9429.00-00003	449
255-9430.00-00000	47	265-9404.00-00000	497	270-0450.00-00000	668	282-9429.00-00004	449
255-9801.00-00000	45	265-9601.00-00000	420	270-0500.00-00000	668	282-9429.00-00005	449
255-9802.00-00000	45	265-9602.00-00000	420	272-0020.00-00000	669	282-9429.00-00006	449
255-9803.00-00000	45	265-9603.00-00000	420	272-0025.00-00000	669	282-9429.00-00007	449
255-9804.00-00000	45	265-9604.00-00000	420	272-0030.00-00000	669	282-9429.00-00008	449
255-9805.00-00000	45	265-9605.00-00000	420	272-0035.00-00000	669	282-9501.00-00000	419
255-9806.00-00000	45	265-9606.00-00000	420	272-0040.00-00000	669	282-9502.00-00000	419
255-9807.00-00000	45	265-9607.00-00001	421	272-0045.00-00000	669	282-9503.00-00000	419
255-9808.00-00000	45	265-9607.00-01333	421	272-0050.00-00000	669	282-9601.00-00000	417
255-9809.00-00000	45	265-9607.00-99999	421	272-0060.00-00000	669	290-9401.00-00000	140
255-9810.00-00000	45	265-9610.00-00000	473	272-0070.00-00000	669	291-9001.00-00000	50
255-9811.00-00000	48	265-9610.00-01333	473	272-0080.00-00000	669	291-9002.00-00000	50
255-9812.00-00000	42	265-9610.00-09999	473	272-0090.00-00000	669	291-9003.00-00000	50
255-9813.00-00000	42	267-9003.00-00000	532	272-0100.00-00000	669	291-9004.00-00000	50
255-9814.00-00000	42	267-9004.00-00000	532	272-0110.00-00000	669	291-9005.00-00000	50
255-9851.00-00000	45	267-9005.00-00000	533	272-0120.00-00000	669	291-9007.00-00000	50
255-9852.00-00000	45	267-9007.00-00000	533	272-0130.00-00000	669	291-9008.00-00000	50
255-9853.00-00000	45	267-9106.00-00000	530	272-0140.00-00000	669	291-9009.00-00000	50
255-9854.00-00000	45	267-9107.00-00000	530	272-0150.00-00000	669	291-9010.00-00000	50
255-9855.00-00000	45	267-9303.00-00000	533	272-0160.00-00000	669	291-9011.00-00000	50
255-9856.00-00000	45	267-9304.00-00000	533	272-0180.00-00000	669	291-9102.00-00000	51
255-9857.00-00000	45	267-9701.00-00000	532	272-0200.00-00000	669	292-0301.15-00000	764
255-9858.00-00000	45	267-9702.00-00000	532	272-0220.00-00000	669	292-0302.70-00000	764
255-9859.00-00000	45	268-0020.00-00000	669	272-0250.00-00000	669	292-0306.80-02530	764
255-9860.00-00000	45	268-0030.00-00000	669	272-0300.00-00000	669	292-0311.15-00000	764
255-9861.00-00000	48	268-0040.00-00000	669	272-0350.00-00000	669	292-0312.83-00000	764
259-9001.00-00000	407	268-0050.00-00000	669	272-0400.00-00000	669	292-0401.00-03007	762
259-9101.00-00000	407	268-0060.00-00000	669	272-0450.00-00000	669	292-0401.00-03010	762
259-9102.00-00000	407	268-0070.00-00000	669	272-0500.00-00000	669	292-0402.00-03014	762
259-9103.00-00000	409	268-0080.00-00000	669	280-9001.00-00000	475	292-0403.06-07035	762
263-9001.00-00000	414	268-0100.00-00000	669	280-9002.00-00000	475	292-0403.06-09005	762
263-9002.00-00000	414	268-0120.00-00000	669	280-9003.00-00000	475	292-0605.00-00000	170
263-9003.00-00000	414	268-0150.00-00000	669	280-9004.00-00000	475	292-0606.00-00000	170
263-9004.00-00000	414	268-0160.00-00000	669	280-9101.00-00000	410	292-0701.15-01530	763
263-9007.00-00000	414	268-0180.00-00000	669	281-9006.00-00000	468	292-0702.15-01030	763
263-9008.00-00000	414	268-0200.00-00000	669	281-9006.00-00001	469	294-8004.00-00001	736
263-9009.00-00000	414	268-0220.00-00000	669	281-9007.00-00000	468	294-9001.00-00015	737
263-9010.00-00000	414	268-0250.00-00000	669	281-9007.00-00001	469	294-9001.00-00020	737
264-9001.00-00000	401	268-0300.00-00000	669	281-9101.00-00000	127	294-9001.00-00030	737
264-9002.00-00000	401	268-0350.00-00000	669	282-9001.00-00000	423	294-9001.00-00040	737
264-9003.00-00000	401	268-0505.00-00000	667	282-9008.00-00000	454	294-9002.00-00015	737
264-9004.00-00000	401	268-0606.00-00000	667	282-9009.00-00000	454	294-9002.00-00020	737
264-9005.00-00000	401	268-0802.00-00000	667	282-9010.00-00000	454	294-9002.00-00030	737
264-9006.00-00000	401	268-0804.00-00000	667	282-9011.00-00000	454	294-9002.00-00040	737
264-9007.00-00000	401	268-1002.00-00000	667	282-9407.00-00000	452	294-9003.00-00034	739
264-9008.00-00000	401	268-1003.00-00000	667	282-9408.00-00000	452	294-9003.00-00043	739
264-9009.00-00000	401	268-1004.00-00000	667	282-9409.00-00000	452	294-9003.00-00052	739
264-9101.00-00000	400	268-1005.00-00000	667	282-9410.00-00000	452	294-9003.00-00063	739
264-9102.00-00000	400	268-1204.00-00000	667	282-9411.00-00000	452	294-9102.52-10010	740
265-0101.01-00000	499	268-1502.00-00000	667	282-9412.00-00000	452	294-9102.52-15015	740
265-0101.02-00000	499	268-1503.00-00000	667	282-9413.00-00003	451	294-9102.52-20020	740

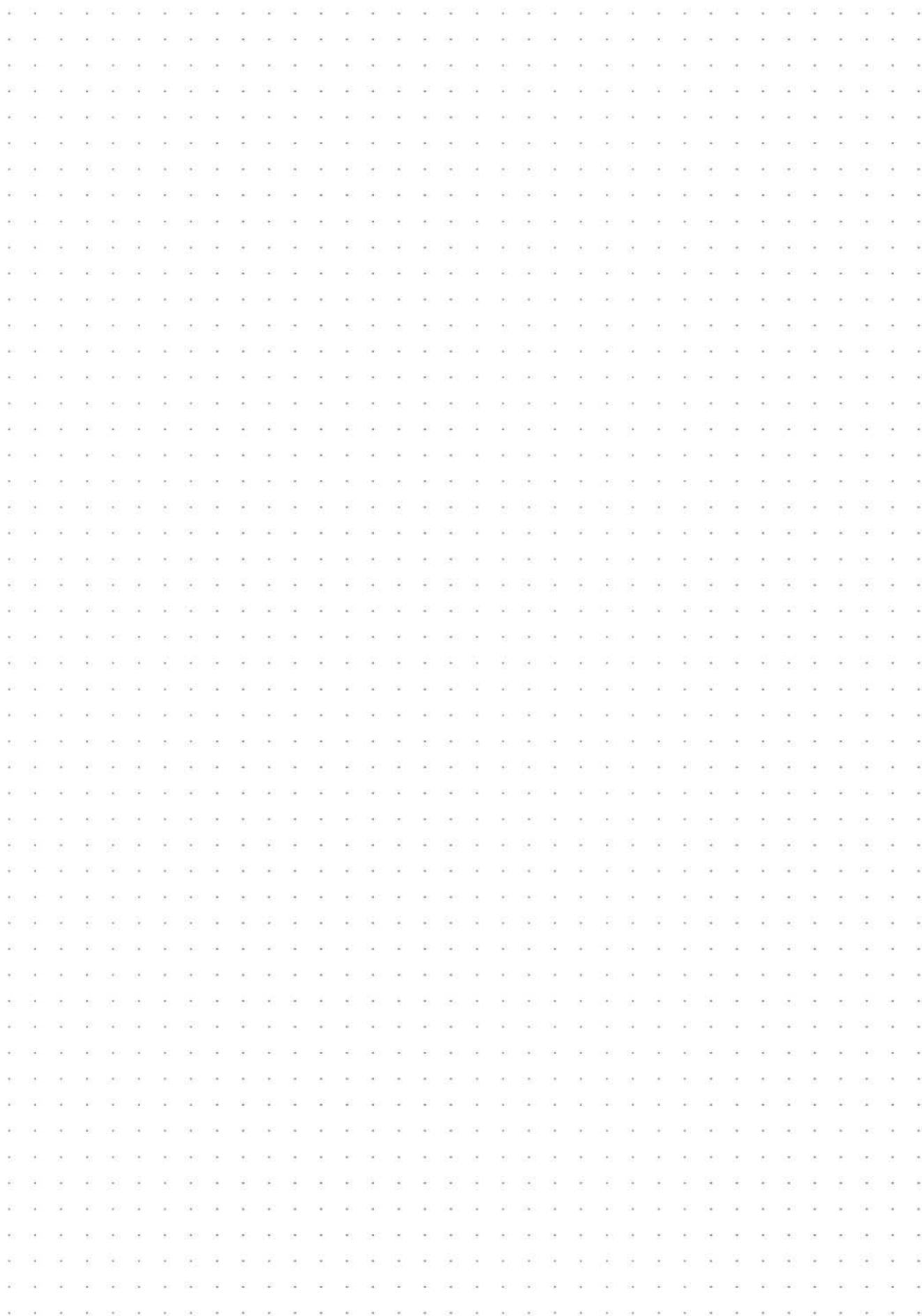
Номер	Стр.	Номер	Стр.	Номер	Стр.	Номер	Стр.
294-9102.52-25025	740	295-9001.52-10005	745	348-9458.00-00000	101	407-9056.00-00000	226
294-9102.52-30030	740	295-9001.52-15001	745	350-2004.00-00000	750	407-9057.00-00000	226
294-9103.00-00021	735	295-9001.52-15003	745	350-2005.00-00000	750	407-9101.00-00000	329
294-9103.00-00031	735	295-9001.52-15005	745	350-2040.00-00000	694	407-9102.00-00000	225
294-9103.00-00036	735	295-9001.52-20001	745	350-2046.00-00000	750	407-9103.00-00000	329
294-9103.00-00041	735	295-9001.52-20003	745	350-2080.00-00000	408	407-9104.00-00000	225
294-9103.00-00046	735	295-9001.52-20005	745	350-2080.00-00001	408	407-9105.00-00000	329
294-9103.00-00056	735	295-9001.52-25001	745	350-2080.00-00002	408	407-9106.00-00000	225
294-9103.00-00061	735	295-9001.52-25003	745	350-2096.00-00000	750	407-9107.00-00000	329
294-9103.00-00066	735	295-9001.52-25005	745	352-2151.03-00000	695	407-9108.00-00000	225
294-9104.00-02224	727	295-9001.52-30001	745	352-2151.03-00001	695	407-9109.00-00000	225
294-9104.00-02527	727	295-9001.52-30003	745	352-2161.03-000CF	715	407-9110.00-00000	225
294-9104.00-02830	727	295-9001.52-30005	745	352-2161.03-000CJ	715	407-9111.00-00000	225
294-9104.00-03133	727	295-9002.00-00001	743	352-2165.00-00004	332	407-9112.00-00000	225
294-9106.00-00040	738	295-9002.00-00003	743	353-2010.00-00000	748	407-9113.00-00000	329
294-9106.00-00045	738	295-9002.00-00005	743	353-2052.00-00001	453	407-9114.00-00000	329
294-9106.00-00050	738	295-9003.00-00005	742	359-0206.06-00000	748	407-9115.00-00000	329
294-9106.00-00055	738	302-9001.00-20000	275, 351	359-0250.06-00000	748	407-9116.00-00000	329
294-9106.00-00060	738	302-9001.00-30000	275, 351	406-9001.00-00015	135	407-9117.00-00000	329
294-9106.00-00080	738	302-9001.00-50000	275, 351	406-9001.00-00020	135	407-9118.00-00000	225
294-9107.33-10010	740	302-9001.00-60000	275, 351	406-9001.00-00022	135	407-9119.00-00000	329
294-9107.33-15015	740	307-9001.00-00000	349	406-9002.00-00015	135	407-9120.00-00000	225
294-9107.33-20020	740	307-9003.00-00000	337	406-9002.00-00020	135	407-9121.00-00000	225
294-9107.33-25025	740	307-9004.00-00000	347	406-9002.00-00022	135	407-9122.00-00000	225
294-9107.33-30030	740	307-9101.00-00000	246	406-9005.00-00013	74	407-9123.00-00000	329
294-9112.00-00017	734	307-9102.00-00000	246	406-9005.00-00016	74	407-9124.00-00000	329
294-9112.00-00026	734	307-9103.00-00000	246	406-9005.00-00018	74	407-9301.00-00015	227
294-9112.00-00030	734	307-9104.00-00000	246	406-9005.00-00021	74	407-9301.00-00020	227
294-9112.00-00034	734	307-9105.00-00000	247	406-9005.00-00026	74	407-9302.00-00015	227
294-9112.00-00042	734	307-9106.00-00000	247	406-9005.00-00031	74	407-9302.00-00020	227
294-9113.00-00017	733	307-9301.00-00000	345	406-9006.00-00013	74	407-9303.00-00015	227
294-9113.00-00026	733	307-9302.00-00000	243	406-9006.00-00016	74	407-9303.00-00020	227
294-9113.00-00030	733	307-9305.00-00000	243	406-9006.00-00018	74	407-9401.00-37015	418
294-9113.00-00034	733	307-9306.00-00000	345	406-9006.00-00021	74	407-9401.00-37020	418
294-9113.00-00042	733	307-9501.00-00000	248	406-9006.00-00026	74	407-9402.00-37015	418
294-9114.00-00031	732	307-9502.00-00000	248	406-9006.00-00031	74	407-9402.00-37020	418
294-9114.00-00039	732	307-9503.00-00000	248	406-9007.00-00013	90	407-9501.00-00015	343
294-9116.00-00017	731	307-9504.00-00000	248	406-9007.00-00018	90	407-9501.00-00018	343
294-9116.00-00026	731	307-9505.00-01333	248	406-9007.00-00026	90	407-9501.00-00020	343
294-9116.00-00030	731	307-9506.00-09999	248	406-9008.00-00013	90	407-9502.00-00015	343
294-9116.00-00038	731	308-9006.00-00000	249	406-9008.00-00018	90	407-9502.00-00018	343
294-9117.00-00022	731	308-9007.00-00000	249	406-9008.00-00026	90	407-9502.00-00020	343
294-9117.00-00031	731	308-9008.00-00000	249	406-9009.00-00013	90	407-9503.00-00015	343
294-9117.00-00035	731	348-9102.00-00000	61	406-9009.00-00018	90	407-9503.00-00018	343
294-9117.00-00043	731	348-9103.00-00000	61	406-9009.00-00026	90	407-9503.00-00020	343
294-9118.00-00037	734	348-9107.00-00000	61	406-9010.00-00013	90	407-9504.00-00015	343
294-9118.00-00046	734	348-9108.00-00000	61	406-9010.00-00018	90	407-9504.00-00018	343
294-9118.00-00050	734	348-9152.00-00000	61	406-9010.00-00026	90	407-9504.00-00020	343
294-9118.00-00054	734	348-9153.00-00000	61	407-9001.00-00000	328	407-9505.00-00015	239
294-9118.00-00062	734	348-9157.00-00000	61	407-9002.00-00000	328	407-9505.00-00018	239
294-9119.00-00037	733	348-9158.00-00000	61	407-9003.00-00000	224	407-9505.00-00020	239
294-9119.00-00046	733	348-9202.00-00000	101	407-9004.00-00000	224	407-9506.00-00015	239
294-9119.00-00050	733	348-9203.00-00000	101	407-9005.00-00000	328	407-9506.00-00018	239
294-9119.00-00054	733	348-9207.00-00000	101	407-9006.00-00000	328	407-9506.00-00020	239
294-9119.00-00062	733	348-9208.00-00000	101	407-9007.00-00000	224	407-9507.00-00015	239
294-9120.00-00042	732	348-9252.00-00000	101	407-9008.00-00000	224	407-9507.00-00018	239
294-9120.00-00051	732	348-9253.00-00000	101	407-9009.00-00000	328	407-9507.00-00020	239
294-9120.00-00055	732	348-9257.00-00000	101	407-9010.00-00000	328	407-9508.00-00015	239
294-9120.00-00059	732	348-9258.00-00000	101	407-9011.00-00000	224	407-9508.00-00018	239
294-9120.00-00067	732	348-9300.00-00000	61	407-9012.00-00000	224	407-9508.00-00020	239
294-9210.00-00017	730	348-9301.00-00000	61	407-901 5.00-00000	328	407-9509.00-00015	239
294-9210.00-00026	730	348-9302.00-00000	61	407-9016.00-00000	328	407-9509.00-00018	239
294-9210.00-00034	730	348-9303.00-00000	61	407-901 7.00-00000	224	407-9509.00-00020	239
294-9210.00-00042	730	348-9304.00-00000	61	407-9018.00-00000	224	407-9510.00-00015	239
294-9211.00-00017	730	348-9305.00-00000	61	407-9021.00-00000	329	407-9510.00-00018	239
294-9211.00-00026	730	348-9306.00-00000	61	407-9022.00-00000	329	407-9510.00-00020	239
294-9211.00-00034	730	348-9307.00-00000	61	407-9023.00-00000	225	407-9601.00-00015	229
294-9211.00-00042	730	348-9308.00-00000	61	407-9024.00-00000	225	407-9601.00-00020	229
294-9220.00-00138	730	348-9309.00-00000	61	407-9025.00-00000	329	407-9601.00-00025	229
294-9302.00-00055	728	348-9310.00-00000	61	407-9026.00-00000	329	407-9602.00-00015	222
294-9303.00-00055	729	348-9350.00-00000	61	407-9027.00-00000	225	407-9602.00-00020	222
295-9001.33-10001	745	348-9351.00-00000	61	407-9028.00-00000	225	407-9602.00-00025	222
295-9001.33-10003	745	348-9352.00-00000	61	407-9029.00-00000	225	407-9603.00-00015	223
295-9001.33-10005	745	348-9353.00-00000	61	407-9030.00-00000	225	407-9603.00-00020	223
295-9001.33-15001	745	348-9354.00-00000	61	407-9031.00-00000	225	407-9603.00-00025	223
295-9001.33-15003	745	348-9355.00-00000	61	407-9032.00-00000	225	407-9604.00-00000	228
295-9001.33-15005	745	348-9356.00-00000	61	407-9033.00-00000	329	407-9606.00-00015	230
295-9001.33-20001	745	348-9357.00-00000	61	407-9034.00-00000	329	407-9606.00-00020	230
295-9001.33-20003	745	348-9358.00-00000	61	407-9035.00-00000	329	408-9104.00-00015	386
295-9001.33-20005	745	348-9359.00-00000	61	407-9036.00-00000	329	408-9104.00-00020	386
295-9001.33-25001	745	348-9360.00-00000	61	407-9043.00-00000	226	408-9104.00-00025	386
295-9001.33-25003	745	348-9402.00-00000	101	407-9044.00-00000	226	408-9104.00-00030	386
295-9001.33-25005	745	348-9403.00-00000	101	407-9045.00-00000	226	408-9105.00-00015	386
295-9001.33-30001	745	348-9407.00-00000	101	407-9046.00-00000	226	408-9105.00-00020	386
295-9001.33-30003	745	348-9408.00-00000	101	407-9047.00-00000	226	408-9105.00-00025	386
295-9001.33-30005	745	348-9452.00-00000	101	407-9053.00-00000	226	408-9105.00-00030	386
295-9001.52-10001	745	348-9453.00-00000	101	407-9054.00-00000	226	408-9106.33-00010	166
295-9001.52-10003	745	348-9457.00-00000	101	407-9055.00-00000	226	408-9106.33-00015	166

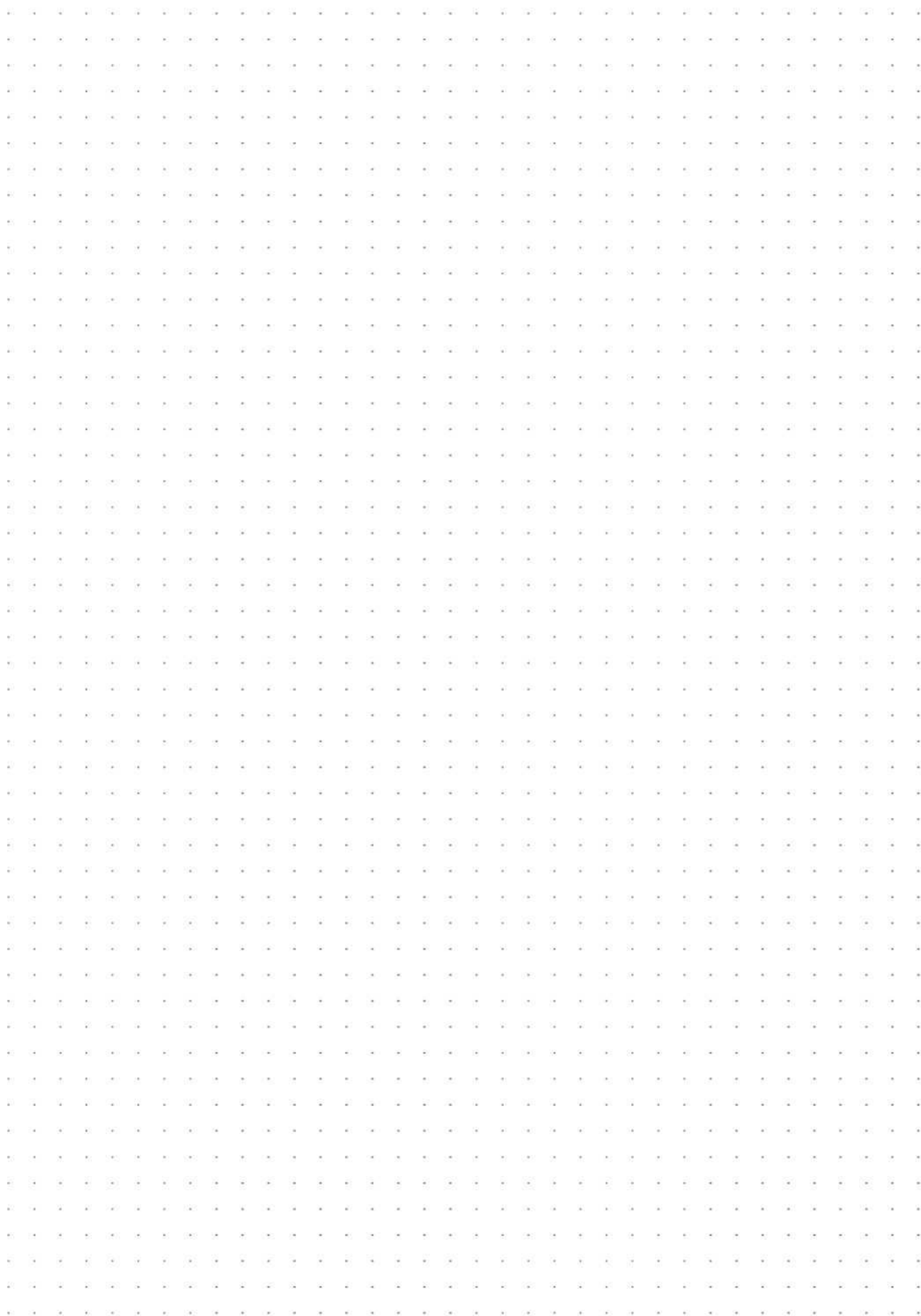
Номер	Стр.	Номер	Стр.	Номер	Стр.	Номер	Стр.
408-9106.33-00020	166	413-9001.00-00020	709	413-9307.00-00020	131	418-9001.00-00025	504
408-9106.33-00025	166	413-9001.00-00022	709	417-9001.00-00015	538	418-9001.00-00030	504
408-9106.33-00030	166	413-9003.00-00015	696	417-9001.00-00020	538	418-9002.00-00015	504
408-9107.33-00010	166	413-9003.00-00020	696	417-9001.00-00025	538	418-9002.00-00020	504
408-9107.33-00015	166	413-9003.00-00027	696	417-9001.00-00030	538	418-9002.00-00025	504
408-9107.33-00020	166	413-9004.00-00015	696	417-9002.00-00015	549	418-9002.00-00030	504
408-9107.33-00025	166	413-9004.00-00020	696	417-9002.00-00020	549	418-9003.00-00015	504
408-9107.33-00030	166	413-9004.00-00027	696	417-9002.00-00025	549	418-9003.00-00020	504
408-9301.00-00015	137	413-9005.00-00015	712	417-9002.00-00030	549	418-9003.00-00025	504
408-9301.00-00020	137	413-9005.00-00020	712	417-9003.00-00015	549	418-9003.00-00030	504
408-9301.00-00025	137	413-9008.00-00015	709	417-9003.00-00020	549	418-9006.00-00010	501
408-9301.00-00030	137	413-9008.00-00020	709	417-9003.00-00025	549	418-9006.00-00015	501
408-9301.00-00035	137	413-9008.00-00022	709	417-9003.00-00030	549	418-9006.00-00020	501
408-9302.00-00015	137	413-9009.40-00609	710	417-9004.00-00010	603	418-9006.00-00025	501
408-9302.00-00020	137	413-9009.40-00811	710	417-9004.00-00015	603	418-9006.00-00030	501
408-9302.00-00025	137	413-9009.40-01215	710	417-9004.00-00020	603	418-9008.00-00010	501
408-9302.00-00030	137	413-9009.40-01821	710	417-9004.00-00030	603	418-9008.00-00015	501
408-9302.00-00035	137	413-9009.40-02225	710	417-9005.00-00010	544	418-9008.00-00020	501
408-9305.00-00010	136	413-9009.40-02427	710	417-9005.00-00015	544	418-9008.00-00025	501
408-9305.00-00015	136	413-9010.40-00609	710	417-9005.00-00020	544	418-9008.00-00030	501
408-9305.00-00020	136	413-9010.40-00811	710	417-9005.00-00030	544	418-9009.00-00010	501
412-8001.00-01525	640	413-9010.40-01215	710	417-9006.00-00010	544	418-9009.00-00015	501
412-9001.00-00015	640	413-9010.40-01821	710	417-9006.00-00015	544	418-9009.00-00020	501
412-9001.00-00020	640	413-9010.40-02225	710	417-9006.00-00020	544	418-9009.00-00025	501
412-9001.00-00025	640	413-9010.40-02427	710	417-9006.00-00030	544	418-9009.00-00030	501
412-9001.00-00030	640	413-9013.40-00609	708	417-9007.00-00010	546	418-9011.00-00010	501
412-9001.00-00035	640	413-9013.40-00811	708	417-9007.00-00015	546	418-9011.00-00015	501
412-9002.00-00015	641	413-9013.40-01215	708	417-9007.00-00020	546	418-9011.00-00020	501
412-9002.00-00020	641	413-9013.40-01821	708	417-9007.00-00030	546	418-9011.00-00025	501
412-9002.00-00025	641	413-9013.40-02225	708	417-9008.00-00010	546	418-9011.00-00030	501
412-9002.00-00030	641	413-9014.40-00609	708	417-9008.00-00015	546	418-9012.00-00010	501
412-9002.00-00035	641	413-9014.40-00811	708	417-9008.00-00020	546	418-9012.00-00015	501
412-9003.00-00015	635	413-9014.40-01215	708	417-9008.00-00030	546	418-9012.00-00020	501
412-9003.00-00020	635	413-9014.40-01821	708	417-9009.00-00010	603	418-9012.00-00025	501
412-9003.00-00025	635	413-9014.40-02225	708	417-9009.00-00015	603	418-9012.00-00030	501
412-9003.00-00030	635	413-9015.40-00609	708	417-9009.00-00020	603	418-9013.00-00010	501
412-9004.00-00015	642	413-9015.40-00811	708	417-9009.00-00030	603	418-9013.00-00015	501
412-9004.00-00020	642	413-9015.40-01215	708	417-9010.00-00010	544	418-9013.00-00020	501
412-9004.00-00025	642	413-9015.40-01821	708	417-9010.00-00015	544	418-9013.00-00025	501
412-9004.00-00030	642	413-9015.40-02225	708	417-9010.00-00020	544	418-9013.00-00030	501
412-9004.00-00035	642	413-9016.00-00811	711	417-9010.00-00030	544	418-9101.00-00015	508
412-9006.00-00015	646	413-9016.00-01215	711	417-9011.00-00010	544	418-9101.00-00020	508
412-9006.00-00020	646	413-9016.00-01821	711	417-9011.00-00015	544	418-9101.00-00025	508
412-9006.00-00025	646	413-9016.00-02225	711	417-9011.00-00020	544	418-9101.00-00030	508
412-9006.00-00030	646	413-9017.00-00815	707	417-9011.00-00030	544	418-9102.00-00015	513
412-9006.00-00035	646	413-9017.00-01320	707	417-9015.00-00012	606	418-9102.00-00020	513
412-9008.00-01515	648	413-9017.00-01522	707	417-9015.00-00016	606	418-9102.00-00025	513
412-9008.00-02020	648	413-9018.00-00815	707	417-9015.00-00019	606	418-9102.00-00030	513
412-9008.00-02523	648	413-9018.00-01320	707	417-9015.00-00026	606	418-9103.00-00015	513
412-9008.00-03030	648	413-9018.00-01522	707	417-9015.82-00012	607	418-9103.00-00020	513
412-9009.00-01515	648	413-9101.00-00015	717	417-9015.82-00016	607	418-9103.00-00025	513
412-9009.00-02020	648	413-9101.00-00020	717	417-9015.82-00021	607	418-9103.00-00030	513
412-9009.00-02523	648	413-9101.00-00025	717	417-9015.82-00026	607	418-9104.00-00015	508
412-9009.00-03030	648	413-9101.00-00030	717	417-9017.00-00012	606	418-9104.00-00020	508
412-9016.00-00015	649	413-9102.00-00015	717	417-9017.00-00016	606	418-9104.00-00025	508
412-9016.00-00020	649	413-9102.00-00020	717	417-9017.00-00019	606	418-9104.00-00030	508
412-9016.00-00025	649	413-9102.00-00025	717	417-9017.00-00026	606	418-9106.00-00015	508
412-9016.00-00030	649	413-9102.00-00030	717	417-9017.82-00012	607	418-9106.00-00020	508
412-9017.00-00015	649	413-9201.00-00609	719	417-9017.82-00016	607	418-9106.00-00025	508
412-9017.00-00020	649	413-9201.00-00811	719	417-9017.82-00021	607	418-9106.00-00030	508
412-9017.00-00025	649	413-9201.00-01215	719	417-9017.82-00026	607	418-9202.00-00015	517
412-9017.00-00030	649	413-9201.00-01821	719	417-9101.00-00015	538	418-9202.00-00020	517
412-9020.00-00015	644	413-9201.00-02225	719	417-9101.00-00020	538	418-9202.00-00025	517
412-9020.00-00020	644	413-9202.00-00810	719	417-9101.00-00025	538	418-9202.00-00030	517
412-9020.00-00025	644	413-9202.00-01113	719	417-9101.00-00030	538	418-9202.00-00035	517
412-9020.00-00030	644	413-9202.00-01215	719	417-9103.00-00015	541	418-9203.00-00015	517
412-9020.00-00035	644	413-9202.00-02022	719	417-9103.00-00020	541	418-9203.00-00020	517
412-9059.00-01217	625	413-9203.00-00810	719	417-9103.00-00025	541	418-9203.00-00025	517
412-9059.00-01722	625	413-9203.00-01113	719	417-9103.00-00030	541	418-9203.00-00030	517
412-9060.00-01217	625	413-9203.00-01215	719	417-9106.00-00015	539	418-9204.00-00015	521
412-9060.00-01722	625	413-9203.00-02022	719	417-9106.00-00020	539	418-9204.00-00020	521
412-9061.00-01217	625	413-9301.00-00012	131	417-9106.00-00025	539	418-9204.00-00025	521
412-9061.00-01722	625	413-9301.00-00016	131	417-9106.00-00030	539	418-9204.00-00030	521
412-9062.00-00015	645	413-9301.00-00020	131	417-9108.00-00015	541	418-9204.00-00035	521
412-9062.00-00020	645	413-9302.00-00012	131	417-9108.00-00020	541	418-9205.00-00015	521
412-9062.00-00025	645	413-9302.00-00016	131	417-9108.00-00025	541	418-9205.00-00020	521
412-9062.00-00030	645	413-9302.00-00020	131	417-9108.00-00030	541	418-9205.00-00025	521
412-9062.00-00035	645	413-9303.00-00012	131	417-9109.00-00015	539	418-9205.00-00030	521
412-9063.00-01217	626	413-9303.00-00016	131	417-9109.00-00020	539	418-9205.00-00035	521
412-9063.00-01722	626	413-9303.00-00020	131	417-9109.00-00025	539	418-9206.00-00020	525
412-9064.00-01217	626	413-9305.00-00012	131	417-9109.00-00030	539	418-9206.00-00025	525
412-9064.00-01722	626	413-9305.00-00016	131	417-9201.00-00609	618	418-9206.00-00030	525
412-9101.00-00015	628	413-9305.00-00020	131	417-9201.00-00811	618	418-9206.00-00035	525
412-9101.00-00020	628	413-9306.00-00012	131	417-9201.00-01215	618	418-9207.00-00020	525
412-9101.00-00025	628	413-9306.00-00016	131	417-9201.00-01821	618	418-9207.00-00025	525
412-9101.00-00030	628	413-9306.00-00020	131	417-9201.00-02225	618	418-9207.00-00030	525
413-0901.54-00000	696	413-9307.00-00012	131	418-9001.00-00015	504	418-9208.00-00015	517
413-9001.00-00015	709	413-9307.00-00016	131	418-9001.00-00020	504	418-9208.00-00020	517

Номер	Стр.	Номер	Стр.	Номер	Стр.	Номер	Стр.
418-9208.00-00025	517	448-9007.00-00810	413	480-9002.00-00810	411	507-9011.00-00000	224
418-9208.00-00030	517	448-9007.00-01113	413	480-9002.00-01113	411	507-9015.00-00000	328
418-9208.00-00035	517	448-9007.00-01416	413	480-9002.00-01416	411	507-9017.00-00000	224
418-9301.33-00008	492	448-9014.00-00810	413	482-9001.00-00015	422	507-9021.00-00000	329
418-9301.33-00010	492	448-9014.00-01113	413	482-9001.00-00020	422	507-9023.00-00000	225
418-9301.33-00014	492	448-9014.00-01416	413	482-9001.00-00025	422	507-9025.00-00000	329
418-9301.33-00020	492	448-9101.00-01012	63	482-9002.00-00015	422	507-9027.00-00000	225
418-9301.33-00024	492	448-9101.00-01016	63	482-9002.00-00020	422	507-9201.00-00000	234
418-9301.40-00008	492	448-9101.00-01020	63	482-9002.00-00025	422	507-9202.00-00000	234
418-9301.40-00010	492	448-9101.00-01026	63	482-9003.00-00015	422	507-9208.00-00000	333
418-9301.40-00014	492	448-9101.00-01031	63	482-9003.00-00020	422	507-9209.00-00000	333
418-9301.40-00020	492	448-9101.00-02012	63	482-9003.00-00025	422	507-9210.00-00000	232
418-9301.40-00024	492	448-9101.00-02016	63	500-9201.00-00000	88	507-9211.00-00000	232
418-9302.33-00008	493	448-9101.00-02020	63	500-9202.00-00000	88	507-9230.00-00000	337
418-9302.33-00010	493	448-9101.00-02026	63	500-9205.00-00000	88	507-9231.00-00000	337
418-9302.33-00014	493	448-9101.00-02031	63	500-9206.00-00000	88	507-9234.00-00000	337
418-9302.33-00020	493	448-9101.00-03012	63	500-9302.00-00000	104	507-9235.00-00000	337
418-9302.33-00024	493	448-9101.00-03016	63	500-9308.00-00000	109	507-9238.00-00000	234
418-9302.40-00008	493	448-9101.00-03020	63	500-9313.00-00000	110	507-9240.00-00000	234
418-9302.40-00010	493	448-9101.00-03026	63	500-9314.00-00000	110	507-9262.00-00000	337
418-9302.40-00014	493	448-9101.00-03031	63	500-9315.00-00000	110	507-9263.00-00000	337
418-9302.40-00020	493	448-9102.00-01012	63	500-9320.00-00000	109	507-9265.00-00000	226
418-9302.40-00024	493	448-9102.00-01016	63	500-9325.00-00000	111	507-9266.00-00000	337
418-9303.33-00008	494	448-9102.00-01020	63	500-9326.00-00000	111	507-9267.00-00000	337
418-9303.33-00010	494	448-9102.00-01026	63	500-9327.00-00000	111	507-9268.00-00000	226
418-9303.33-00014	494	448-9102.00-01031	63	500-9332.00-00000	109	508-9602.00-00000	324
418-9303.33-00020	494	448-9102.00-02012	63	500-9337.00-00000	111	508-9605.00-00000	324
418-9303.33-00024	494	448-9102.00-02016	63	500-9338.00-00000	111	508-9608.00-00000	324
418-9303.40-00008	494	448-9102.00-02020	63	500-9339.00-00000	111	508-9611.00-00000	330
418-9303.40-00010	494	448-9102.00-02026	63	500-9344.00-00000	111	508-9614.00-00000	330
418-9303.40-00014	494	448-9102.00-02031	63	500-9347.00-00000	110	508-9617.00-00000	330
418-9303.40-00020	494	448-9102.00-03012	63	500-9350.00-00000	111	511-9102.00-00000	305, 389
418-9303.40-00024	494	448-9102.00-03016	63	500-9356.00-00000	111	511-9302.00-00000	305, 389
418-9304.33-00008	495	448-9102.00-03020	63	500-9395.00-00000	103	532-9303.00-00000	459
418-9304.33-00010	495	448-9102.00-03026	63	500-9402.00-00000	115	535-9505.00-00000	211
418-9304.33-00014	495	448-9102.00-03031	63	500-9407.00-00000	117	535-9506.00-00000	211
418-9304.33-00020	495	448-9106.00-00018	446	500-9408.00-00000	117	535-9605.00-00000	211
418-9304.33-00024	495	448-9106.00-00020	446	500-9409.00-00000	117	535-9606.00-00000	211
418-9304.40-00008	495	448-9106.00-00023	446	500-9415.00-00000	117	535-9607.00-00000	211
418-9304.40-00010	495	448-9106.00-00025	446	500-9420.00-00000	115	535-9608.00-00000	211
418-9304.40-00014	495	448-9112.00-00020	433	500-9428.00-00000	115	565-9601.00-00000	420
418-9304.40-00020	495	448-9114.00-00020	439	500-9444.00-00000	117	565-9602.00-00000	420
418-9304.40-00024	495	448-9117.00-01018	445	500-9456.00-00000	117	580-9007.00-00001	765
418-9305.33-00008	496	448-9117.00-01020	445	500-9457.00-00000	117	580-9008.00-00001	765
418-9305.33-00010	496	448-9117.00-01023	445	500-9458.00-00000	117	580-9009.00-00001	765
418-9305.33-00014	496	448-9117.00-01025	445	501-9320.00-00000	109	580-9010.00-00001	765
418-9305.33-00020	496	448-9117.00-02018	445	501-9321.00-00000	109	701-7049.00-00000	770
418-9305.33-00024	496	448-9117.00-02020	445	501-9332.00-00000	109	701-7066.00-00000	684
418-9305.40-00008	496	448-9117.00-02023	445	501-9333.00-00000	109	701-7067.00-00000	684
418-9305.40-00010	496	448-9117.00-02025	445	501-9337.00-00000	111	701-7068.00-00000	684
418-9305.40-00014	496	448-9117.00-03018	445	501-9338.00-00000	111	703-9001.00-00120	654
418-9305.40-00020	496	448-9117.00-03020	445	501-9356.00-00000	111	703-9002.00-00120	655
418-9305.40-00024	496	448-9117.00-03023	445	501-9360.00-00000	111	703-9002.00-00200	655
443-9001.00-10015	583	448-9117.00-03025	445	501-9420.00-00000	115	703-9003.00-00140	656
443-9001.00-10020	583	448-9117.00-04018	445	501-9428.00-00000	115	703-9003.00-00220	656
443-9001.00-10025	583	448-9117.00-04020	445	501-9437.00-00000	115	703-9011.00-00000	652
443-9001.00-10030	583	448-9117.00-04023	445	501-9438.00-00000	115	703-9012.00-00000	653
443-9001.00-10033	583	448-9117.00-04025	445	501-9443.00-00000	117	800-0022.00-00000	755
443-9001.00-2001 5	583	448-9117.00-05018	445	501-9444.00-00000	117	800-0035.00-00000	755
443-9001.00-20020	583	448-9117.00-05020	445	501-9445.00-00000	117	800-0036.00-00000	755
443-9001.00-20025	583	448-9117.00-05023	445	501-9446.00-00000	117	800-0064.00-00000	169
443-9001.00-20030	583	448-9117.00-05025	445	501-9447.00-00000	117	800-0074.00-00000	755
443-9001.00-20033	583	448-9117.00-06018	445	501-9448.00-00000	117	800-9001.00-00000	752
443-9002.00-10015	585	448-9117.00-06020	445	501-9449.00-00000	117	800-9002.00-00000	752
443-9002.00-10020	585	448-9117.00-06023	445	501-9450.00-00000	117	840-6798.00-00023	169
443-9002.00-10025	585	448-9117.00-06025	445	501-9455.00-00000	117	860-0934.00-00005	755
443-9002.00-10030	585	448-9117.00-07018	445	501-9456.00-00000	117	860-0934.00-00008	755
443-9002.00-2001 5	585	448-9117.00-07020	445	501-9457.00-00000	117	860-0965.00-00512	755
443-9002.00-20020	585	448-9117.00-07023	445	501-9458.00-00000	117	860-0965.00-00516	755
443-9002.00-20025	585	448-9117.00-07025	445	501-9459.00-00000	117	860-0965.00-00520	755
443-9002.00-20030	585	448-9119.00-00000	435	501-9460.00-00000	117	860-0965.00-00525	755
443-9101.00-10015	587	448-9120.00-00000	441	501-9461.00-00000	117	860-0965.00-00530	755
443-9101.00-10020	587	448-9123.00-00000	443	501-9462.00-00000	117	860-0965.00-00540	755
443-9101.00-10025	587	448-9125.00-00000	437	501-9505.00-00000	211	860-0965.00-00612	755
443-9101.00-10030	587	448-9303.00-Lxxmm	447	501-9506.00-00000	211	860-0965.00-00616	755
443-9101.00-10033	587	448-9304.00-Lxxmm	447	501-9507.00-00000	211	860-0965.00-00620	755
443-9101.00-20015	587	455-9001.00-00013	46	501-9508.00-00000	211	860-0965.00-00625	755
443-9101.00-20020	587	455-9001.00-00018	46	501-9510.00-00000	211	860-0985.00-00005	755
443-9101.00-20025	587	455-9001.00-00026	46	501-9511.00-00000	211		
443-9101.00-20030	587	455-9002.00-00013	46	501-9512.00-00000	211		
443-9101.00-20033	587	455-9002.00-00018	46	501-9513.00-00000	211		
448-0802.15-Lxxmm	445	455-9002.00-00026	46	501-9605.00-00000	211		
448-9001.00-00810	412	455-9003.00-00013	49	501-9606.00-00000	211		
448-9001.00-01113	412	455-9003.00-00018	49	507-9001.00-00000	328		
448-9001.00-01416	412	455-9003.00-00026	49	507-9003.00-00000	224		
448-9002.00-00810	412	455-9004.00-00013	46	507-9005.00-00000	328		
448-9002.00-01113	412	455-9004.00-00018	46	507-9007.00-00000	224		
448-9002.00-01416	412	455-9004.00-00026	46	507-9009.00-00000	328		











Общие условия ведения бизнеса

DIRAK Dieter Ramsauer Konstruktionselemente GmbH
Выпуск: февраль 2019 г.

Предварительное замечание

Все поставки и услуги осуществляются и оказываются исключительно по Общим правилам ведения бизнеса. Мы откажем во взаимодействии по Общим правилам ведения бизнеса наших партнеров или клиентов. Положения, оговоренные отдельно в рамках контракта, имеют приоритет над настоящими Общими правилами ведения бизнеса.

1. Заказы на поставку и порядок приема заказов

(1) Мы оставляем за собой право поставлять продукцию, незначительно отличающуюся от заказанной, если такие отличия не мешают использованию такой продукции по назначению (в частности, относительно материалов и исполнения).

(2) Описание продукции, особенно в наших каталогах, не является описанием качественного состава такой продукции и носит исключительно иллюстрационный характер.

(3) Клиент обязан своевременно уведомить нас о том, что качественный состав продукции, отдельного исполнения или материала значительно влияет на их использование по назначению.

(4) Рамочные соглашения действуют на протяжении 12 месяцев (если не оговорено иное). По истечении срока действия соглашения компания DIRAK имеет право поставить оставшиеся изделия или материалы по оговоренным контактным условиям.

2. Сроки поставки

Обозначенные нами сроки поставки не несут юридически обязывающий характер, а фактический срок поставки может отличаться от обозначенного на 1–2 недели, если иное не выражено в форме «обязательный срок поставки». Клиент обязуется сообщить нам о том, что несоблюдение планируемого срока поставки может привести к дополнительным тратам. В таких случаях мы согласуем «обязательный срок поставки» (при необходимости с взиманием дополнительной платы) и обязательно поставим товар в такой срок.

В случае задержки с нашей стороны клиент имеет право на осуществление дополнительных прав в юридическом порядке, если клиентом был установлен последующий срок поставки с разницей в три недели, и такой срок не был соблюден.

3. Поставка продукции

(1) Если поставка заказанной продукции будет осуществляться транспортной компанией, продукция будет отгружена из основного места ведения бизнеса поставщика за счет контрагента или клиента, а также на их риск. При отсутствии конкретных договоренностей компания-поставщик и способ поставки выбираются компанией DIRAK. Даже если согласована поставка с оплатой перевозки, после отправки продукции из основного места ведения бизнеса поставщика риск переходит к клиенту.

(2) Если отправка задержана по вине клиента, риск переходит к клиенту в момент подготовки товара к отправке. Вызванные задержкой расходы покрываются клиентом (в частности, плата за хранение груза).

(3) Поставщик не обязан страховать груз от повреждений или организовывать такое страхование, если иное не было указано в письменной форме.

4. Ответственность за дефекты

(1) Клиент обязуется осмотреть поставленные товары при их получении и сообщить компании DIRAK об обнаружении каких-либо дефектов (не позднее третьего рабочего дня с даты поставки). Обнаруженные дефекты, о которых не было сообщено в установленный выше срок, не рассматриваются компанией DIRAK и не покрываются

гарантией. Уведомления о дефектах признаются только в том случае, если они поданы в письменной форме и адресованы нам. Уведомления о дефектах, поданные выездному персоналу, грузчикам или третьим сторонам, не имеют силы.

(2) В случаях, когда необходимо вернуть продукцию с дефектами, должно быть получено предварительное согласие поставщика. Поставщик не обязан принимать товары, возвращенные без получения предварительного соглашения. В таком случае расходы на обратную отправку покрываются клиентом.

(3) К случаям, когда после получения уведомления о дефектах осуществляется ремонт бракованного товара или замена такого товара новым, применяются положения о сроках поставки.

(4) При обнаружении подтвержденных дефектов, уведомление о которых было отправлено компании DIRAK, у клиента имеются следующие права:

(а) запросить поставщика принять меры по устранению дефектов. В таком случае поставщик самостоятельно определяет меру устранения дефекта: замена или ремонт.

(б) Если дефект не устранен после принятия соответствующих мер со стороны поставщика, поставщик может попытаться устранить дефект еще раз. Клиент имеет право расторгнуть соглашение или запросить скидку на продукцию только в том случае, если дефект не устранен после повторной попытки.

(5) Если поставщик не допустил преднамеренную ошибку и не проявил грубую халатность, дальнейшие права клиента не применимы.

(6) Гарантийный срок составляет один год с момента поставки. Во всех случаях клиент обязан подтвердить наличие дефектов при поставке.

(7) В случае возврата товара компания DIRAK имеет право взыскать плату за транспортировку.

5. Прочая ответственность поставщика за несоблюдение своих обязательств

Без ущерба для положений, касающихся гарантии, а также других специальных положений, содержащихся в соглашении, в случаях нарушения поставщиком своих обязательств применяются следующие положения:

(1) Клиент обязан установить разумный крайний срок исправления нарушений по обязательствам; такой срок должен составлять не менее трех недель.

(2) Клиент вправе расторгнуть соглашение и (или) запросить возмещение ущерба только в том случае, если срок исправления нарушений не был соблюден.

(3) Клиент вправе подать иск о возмещении ущерба только в том случае, если поставщик продемонстрировал грубую халатность или нарушил обязательства преднамеренно. Сумма ущерба, возмещаемого взамен оказания услуги (в случае неисполнения обязательств, § 280 III в соответствии с § 281 Гражданского кодекса Германии), а также ущерба, связанного с несоблюдением сроков (§ 280 II в соответствии с § 286 Гражданского кодекса Германии) ограничивается процентом, перекрываемым ростом цен при инфляции, а сумма ущерба, возмещаемого за не оказанную или оказанную ненадлежащим образом услугу (§ 282 Гражданского кодекса Германии), не должна превышать сумму покупки. Возмещение ущерба вместо оказания услуги исключается, если исключено обязательство оказать услугу (невозможность оказания услуги).

(4) В случае простого небрежного нарушения обязательств нами или лицами, нанятыми нами для исполнения обязательств и за которые мы несем субсидиарную ответственность, наша ответственность ограничивается ущербом, стандартным для таких соглашений, и предсказуемым ущербом, за исключением случаев грубой небрежности, а также случаев, в которых были нанесены вред жизни или здоровью.

(5) Расторжение соглашения исключено в случаях, когда клиент несет полную или частичную ответственность за обстоятельства, которые формируют основания для расторжения соглашения, либо если такие обстоятельства возникли в ходе задержки приемки клиентом.

6. Исключение рисков и гарантий, связанных с закупкой продукции

Поставщик не берет на себя риски и не дает гарантии, связанные с закупкой, если об ином не было заключено письменное соглашение с клиентом.

7. Цены

Цены указаны в ЕВРО без учета налога с оборота, а счета выставляются с основного места ведения деятельности поставщика.

8. Условия оплаты

(1) Все счета поставщика должны быть оплачены в течение 30 дней с момента выставления счетов платежом наличными без скидки. Вычет скидки из стоимости, а также другие изменения настоящего условия, возможны только по предварительному письменному соглашению.

(2) При задержке платежей со стороны клиента мы взимаем административный сбор в размере 5, 10 ил 20 ЕВРО за каждое напоминание. В соответствии с законодательными положениями необходимо выплатить дополнительный процент за просрочку платежа. Мы также оставляем за собой право (в соответствии с § 288 [5] Гражданского кодекса Германии) потребовать выплаты единовременной суммы в размере 40,00 ЕВРО.

(3) Осуществление прав удержания или возмещения исключено, помимо случаев, когда встречное требование неоспоримо или не подлежит обжалованию на юридической основе.

9. Сохранение права собственности

(1) Вся продукция, поставленная поставщиком, остается собственностью поставщика до полной выплаты стоимости такой продукции, а также до выполнения всех требований, вытекающих из деловых взаимоотношений с клиентом (расширенное сохранение права собственности). Любое отчуждение (независимо от способа) продукции, на которую зарезервировано право собственности, клиентом возможно только в рамках обычной деловой деятельности клиента. Запрещается передача продукции третьему лицу под залог.

(2) При продаже продукции в рамках обычной деловой деятельности цена покупки заменяет товары. При приемке товара клиент уступает все претензии, вытекающие из продажи, поставщику, а поставщик принимает такую уступку. Клиент имеет право на такие требования только в том случае, если он выполняет свои платежные обязательства перед поставщиком. В связи с расширенным сохранением права собственности (предварительной уступкой соответствующего требования покупной цены) уступка третьим лицам, в частности кредитному учреждению, запрещена. Поставщик имеет право в любой момент проверить торговые документы клиента, а также уведомить об этом клиентов клиента.

(3) В случае обращения взыскания на продукцию на территории клиента он должен незамедлительно сообщить поставщику о том, что арестованная продукция является продукцией, поставленной поставщиком, в отношении которой сохраняется право собственности. К такому уведомлению должны быть приложены официальная копия протокола взыскания, а также нотариально удостоверенное заявление.

(4) Если в обозримом будущем стоимость обеспечения в соответствии с указанными пунктами настоящего раздела превышает сумму обеспеченных таким образом непогашенных требований более чем на 20 процентов, клиент вправе потребовать от поставщика выпуска ценных бумаг на сумму излишка.

(5) В случае просрочки платежа мы имеем право

потребовать возврата поставленной продукции и зачесть ее в счет просроченной задолженности по нашей цене продажи или сестоимости.

(6) Реализация прав поставщика, вытекающих из сохранения права собственности, не освобождает клиента от его договорных обязательств. Стоимость продукции на момент возврата будет зачтена в счет существующих требований поставщика к клиенту.

10. Право поставщика на расторжение соглашения

Поставщик имеет право расторгнуть соглашение в следующих случаях:

(1) Когда выясняется, что клиент неплатежеспособен (вопреки предположению на момент заключения договора). В частности, клиент считается неплатежеспособным, если вексель или чек опротестован; если клиент становится банкротом; если предпринимается безуспешная попытка исполнения.

(2) Когда выясняется, что клиент сделал ложные заявления о своей платежеспособности.

(3) Когда продукция, право собственности на которую зарезервировано поставщиком, отчуждена без согласия поставщика и вне рамок стандартной деловой деятельности клиента, в частности, путем передачи в качестве обеспечения или залога. Единственными исключениями являются случаи, когда поставщик дал письменное согласие на такое отчуждение.

11. Место исполнения обязательств и место рассмотрения споров

(1) Если клиент является частным предпринимателем или публично-правовой организацией, или специальным публично-правовым фондом, основное место деятельности поставщика является единственным юридическим местом рассмотрения споров, прямо или косвенно вытекающих из договорных отношений. Кроме того, каждая сторона соглашения имеет право предъявить иск против другой стороны в общем месте рассмотрения спора, применимом к такой стороне.

(2) Все соглашения между нами и нашими контрагентами или клиентами должны быть заключены в письменной форме. Также это касается отказа от требования оформления в письменной форме.

(3) Ко всем случаям (в частности, при международной доставке) применимо Законодательство Федеративной Республики Германия. Положения Закона о закупках ООН не применимы.

12. Частичная недействительность

Если договорные соглашения полностью или частично теряют действительность, либо если выясняется, что в соглашении имеется лазейка, остальные соглашения остаются действительными. В таком случае стороны обязаны заменить недействительное положение договора действительным и закрыть лазейку в соглашении положением, наиболее близким к изначальному коммерческому замыслу.



DIRAK.com



Поиск контактов



Рассылка новостей



YouTube



LinkedIn



Рекомендация по петлям



Данные САПР

Позвольте нам найти решение для вас!

Спасибо, что нашли время ознакомиться с нашим ассортиментом продукции.

Есть ли у вас особые требования? Наши специалисты подберут решение из нашего стандартного ассортимента или изготовят продукт по индивидуальным требованиям.

Мы с нетерпением ждем возможности обсудить с вами решение.


По телефону: **+49 (0) 2333 /837-0**

Эл. почта: **info@dirak.de**

Или просто воспользуйтесь нашей системой поиска контактов.

Вы можете связаться с нами в любое время.





Разъяснение обозначений:
Разверните.

Актуальность данных: сентябрь 2022 года
Номер для заказа 910-0101.02-00000









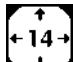

























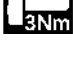

Сведения в настоящем каталоге могут быть изменены. Мы не несем ответственности за дефекты печати. Общие положения и условия нашей компании применяются ко всем поставкам. Полное или частичное воспроизведение или публикация документа возможны только при получении нашего соглашения.

Все единицы в каталоге выражены в мм.

Дизайн: jungepartner.de

DIRAK GmbH
Königsfelder Straße 1
58256 Ennepetal
+49(0)2333/837-0
info@dirak.de

DIRAK.com
ELINEBYDIRAK.com

		Данная особенность применима ко всем (черный цвет) или некоторым (серый цвет) моделям на странице.	
		Технология DIRAK-SNAP (DIRAK-SNAP-Technology)	
		Для установки не требуются инструменты	
		Базовая линейка продукции	
		Из нержавеющей стали; гигиеническое исполнение	
		Материалы с сертификатом UL	
		Сертификация UR / UL	
		Pr14.1: размер монтажного отверстия 14.1 мм/Pr 20.1: размер монтажного отверстия 20.1 мм	
			Стандартные монтажные отверстия для поворотных ручек
		Отвечают требованиям безопасности стандарта DIN EN 1627	
		Ударо- и вибростойкие модели по стандарту DIN EN 61373	
		Модель для круглых тяг или плоских тяг	
		Невыпадающий уплотнитель: уплотнение из вспененного полиуретана или вставное уплотнительное кольцо	
		Профильный полуцилиндр по стандарту DIN 18252	
		Для правых или левых дверей	
		Встроенная дверь, видимая или потайная петля	
			Наружная дверь, видимая петля, частично видимая петля или потайная петля
		Отдельный шкаф или смежные шкафы	
		Угол открытия петель: 90–270°	
		Разъемная петля	
		Модель заземлена (при правильной установке)	
		Классы защиты IP 54, 65, 67, 66, 69K соответственно	
			Макс. рекомендованный момент затяжки гаек поворотных замков
		Макс. рекомендованный момент затяжки винта с зубчатым торцом	
		Отвечает требованиям Директив RoHS и WEEE	
			Функциональное расширение; дополнительные приспособления и особые дополнительные приспособления; варианты сборки